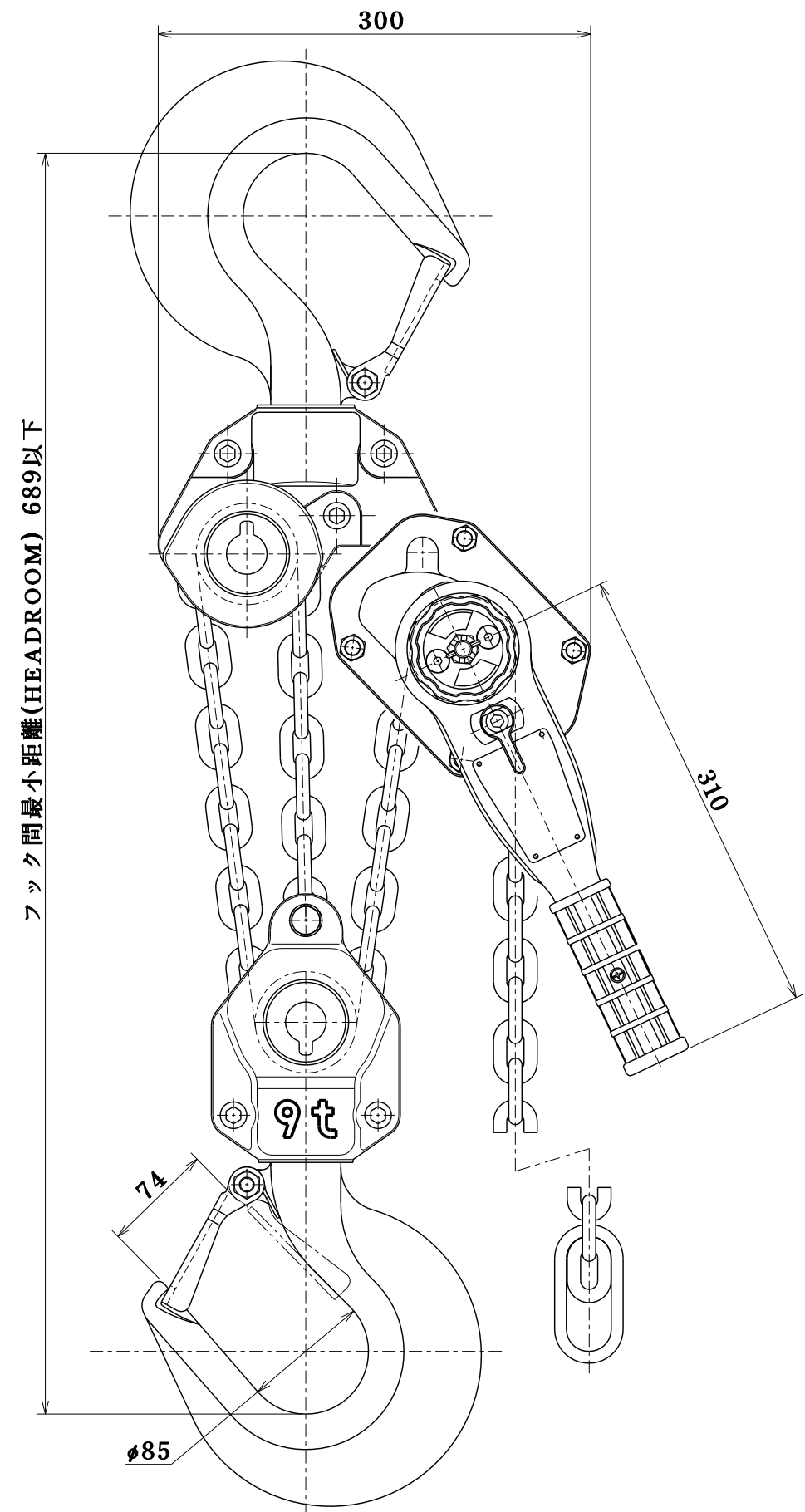
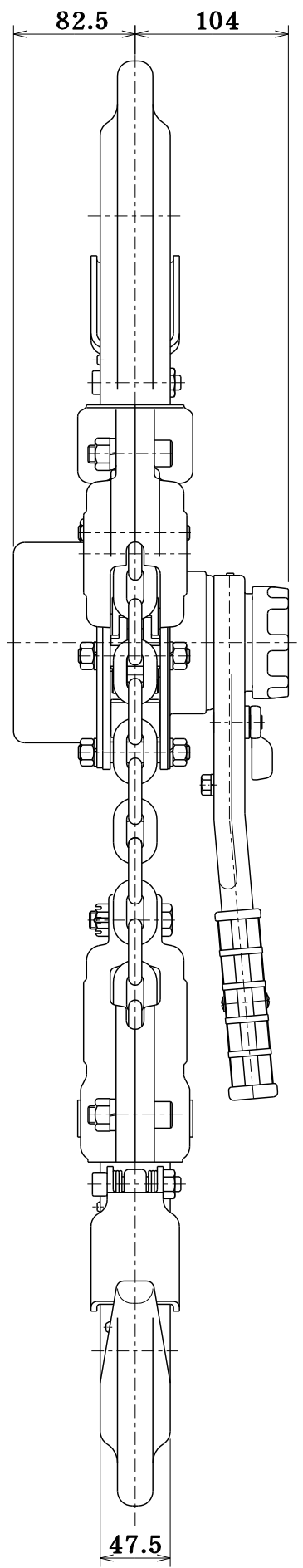


SYMBOL 符号	REVISION 変更内容	DATE 年月日	MADE BY 記入者	APPROVED BY 承認
--------------	------------------	-------------	----------------	-------------------



フック間最小距離 (HEADROOM) 689以下

容量 CAPACITY	9 t
揚程 L I F T	1.5 m
自重 NET WEIGHT	42 kg
塗装色 PAINT COLOR	マンセルMUNSELL N-1.0
ロードチェーンの種類 KIND OF LOAD CHAIN	VH-9.0
上下フック間の最小距離 MINIMUM DISTANCE BETWEEN TOP HOOK AND BOTTOM HOOK	689 mm
ロードチェーン表面処理 SURFACE TREATMENT OF LOAD CHAIN	MG処理

TITLE		9.0t チェーンレバーホイスト	
名称		CHAIN LEVER HOIST	
ELEPHANT CHAIN BLOCK CO., LTD.			
象印チェーンブロック 株式会社			
APPROVED BY 承認	CHECKED BY 検 査	DESIGNED BY 設 計	DRAWN BY 製 図
佐合	佐合	橋本	橋本
SCALE		尺 寸 縮 小 1:1	
DRAWING DATE		製 図 年 月 日 2021 . 6 . 9	
CODE NO.	YA-900	DRAWING NO.	YA-09015
類 別		図 番	
YA-09015			

参 考 図

企 部 設 資 出 検 倉 管 1 2 3 4 長 特 買 計