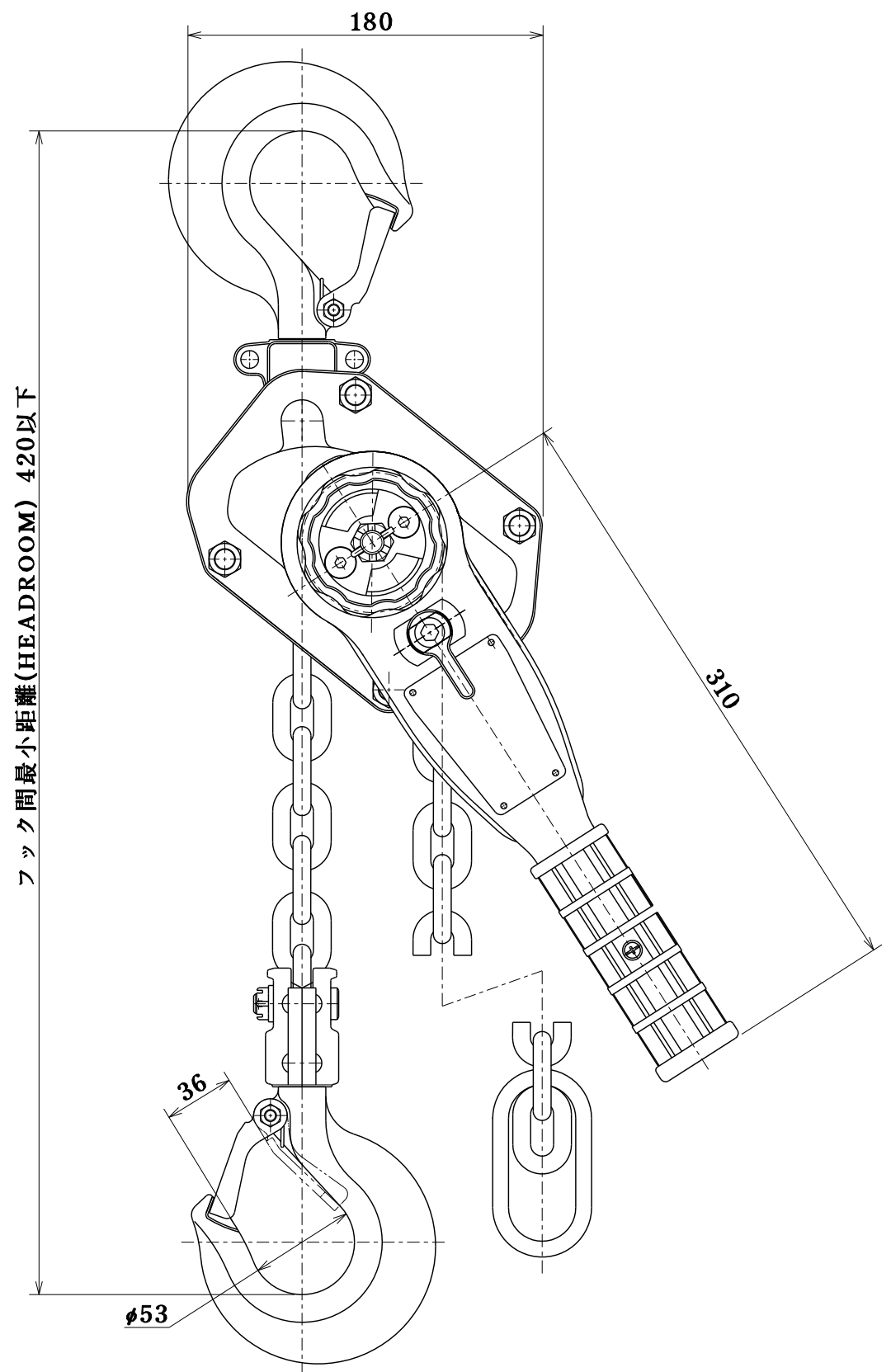
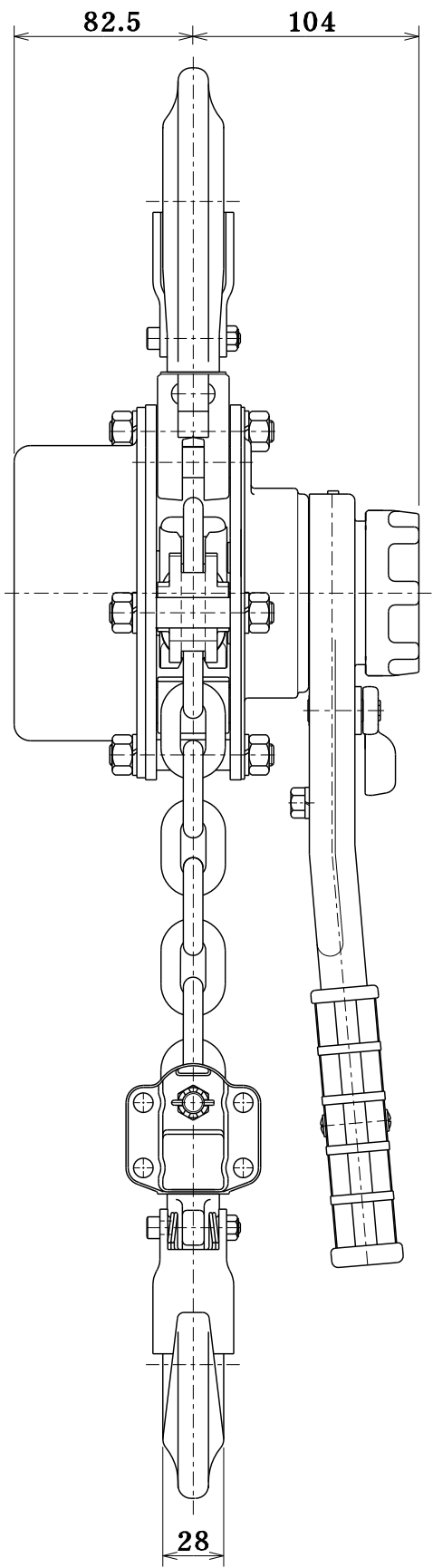


SYMBOL 符号	REVISION 変更内容	DATE 年月日	MADE BY 記入者	APPROVED BY 承認
--------------	------------------	-------------	----------------	-------------------



容量 CAPACITY	3.2 t
揚程 LIFT	1.5 m
自重 NET WEIGHT	15.5 kg
塗装色 PAINT COLOR	マンセルMUNSELL N-1.0
ロードチェーンの種類 KIND OF LOAD CHAIN	VH-9.0
上下フック間の最小距離 MINIMUM DISTANCE BETWEEN TOP HOOK AND BOTTOM HOOK	420 mm
ロードチェーン表面処理 SURFACE TREATMENT OF LOAD CHAIN	MG処理

TITLE		3.2t チェーンレバーホイスト 名称 CHAIN LEVER HOIST	
ELEPHANT CHAIN BLOCK CO., LTD. 象印チェーンブロック 株式会社			
APPROVED BY 承認	CHECKED BY 検閲	DESIGNED BY 設計	DRAWN BY 製図
佐合	佐合	橋本	橋本
SCALE		尺 度 1/1	
DRAWING DATE		製図年月日 2021. 6. 4	
CODE NO.		DRAWING NO.	
YA-320		YA-03215	
類別		図番	
		YA-03215	

参考図

企
部
設
資
出
検
倉
管
1
2
3
4
長
特
買
計