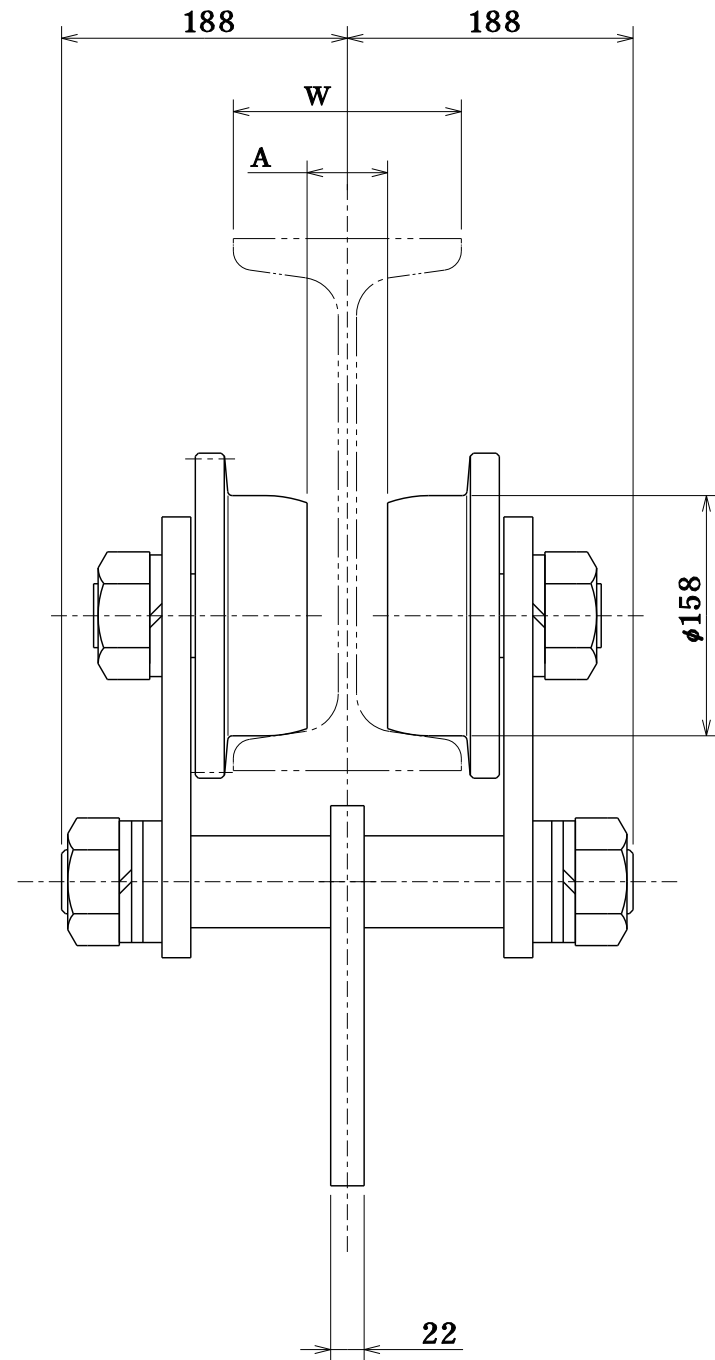
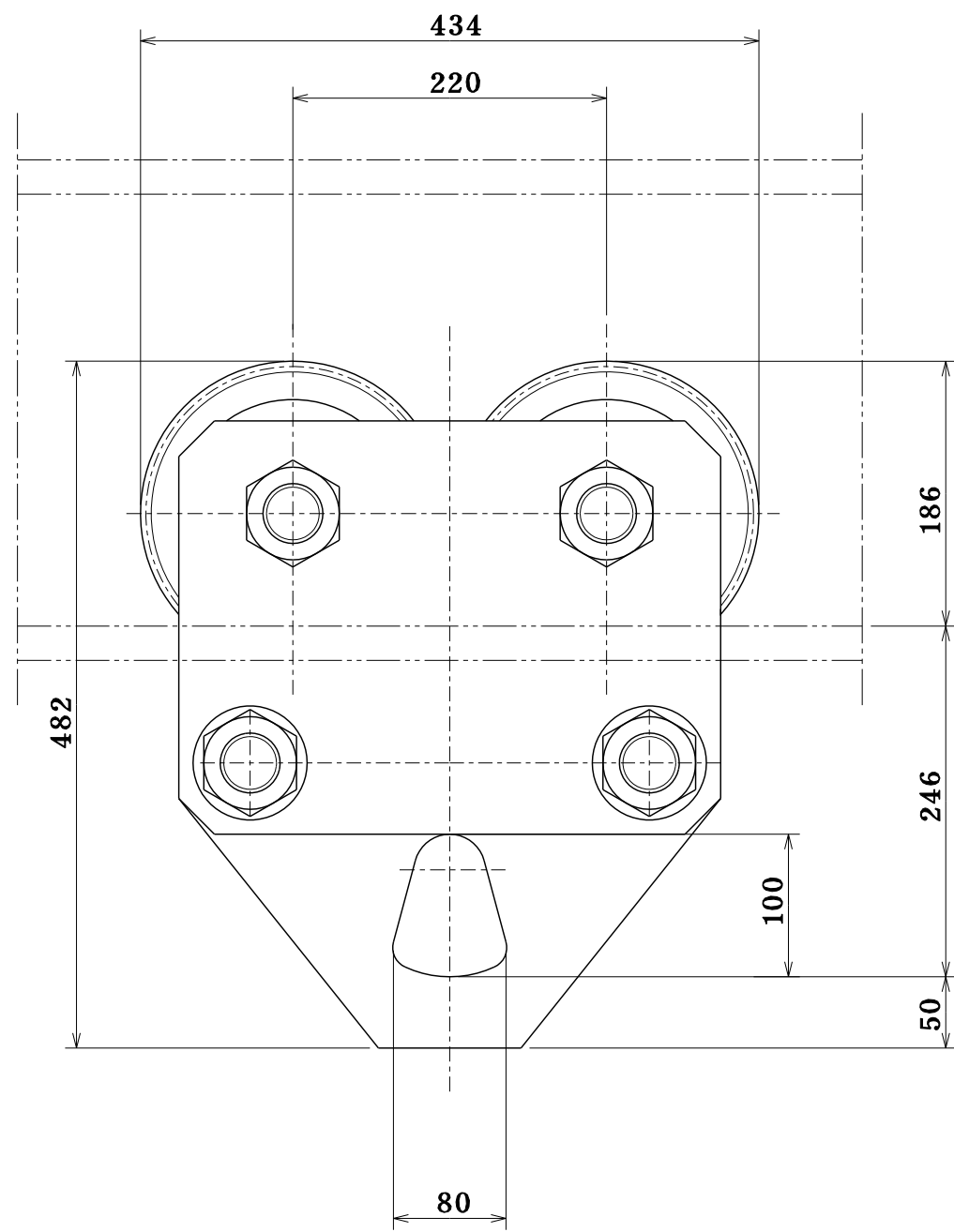


A  
B  
C  
D  
E  
F  
G  
H



定格荷重 RATED LOAD	10 t
揚程 LIFT	— m
自重 NET WEIGHT	100 kg
塗装色 PAINT COLOR	マンセル MUNSELL 10R5.5/14.5
昇降用手鎖長さ HAND CHAIN DISTANCE FOR LIFTING	— m
移動用手鎖長さ HAND CHAIN DISTANCE FOR TRAVELLING	— m
表面処理 SURFACE TREATMENT	ロードチェーン LOAD CHAIN 手鎖 HAND CHAIN
使用形鋼 RAIL	—
備考 REMARK	

参考図

名称 TITLE	プレントロリ PLAIN TROLLEY		
象印チェンブロック 株式会社 ELEPHANT CHAIN BLOCK CO., LTD.			
承認 APPROVED BY	検閲 CHECKED BY	設計 DESIGNED BY	製図 DRAWN BY
佐合	佐合	橋本	橋本
尺 SCALE	1:1		
製図 DRAWING DATE	2021. 6 . 3		
類別 CODE NO.	P-10	図番 DRAWING NO.	PT-10000
PT-10000			

企  
部  
設  
資  
出  
検  
倉  
管  
1  
2  
3  
4  
長  
特  
買  
營  
計