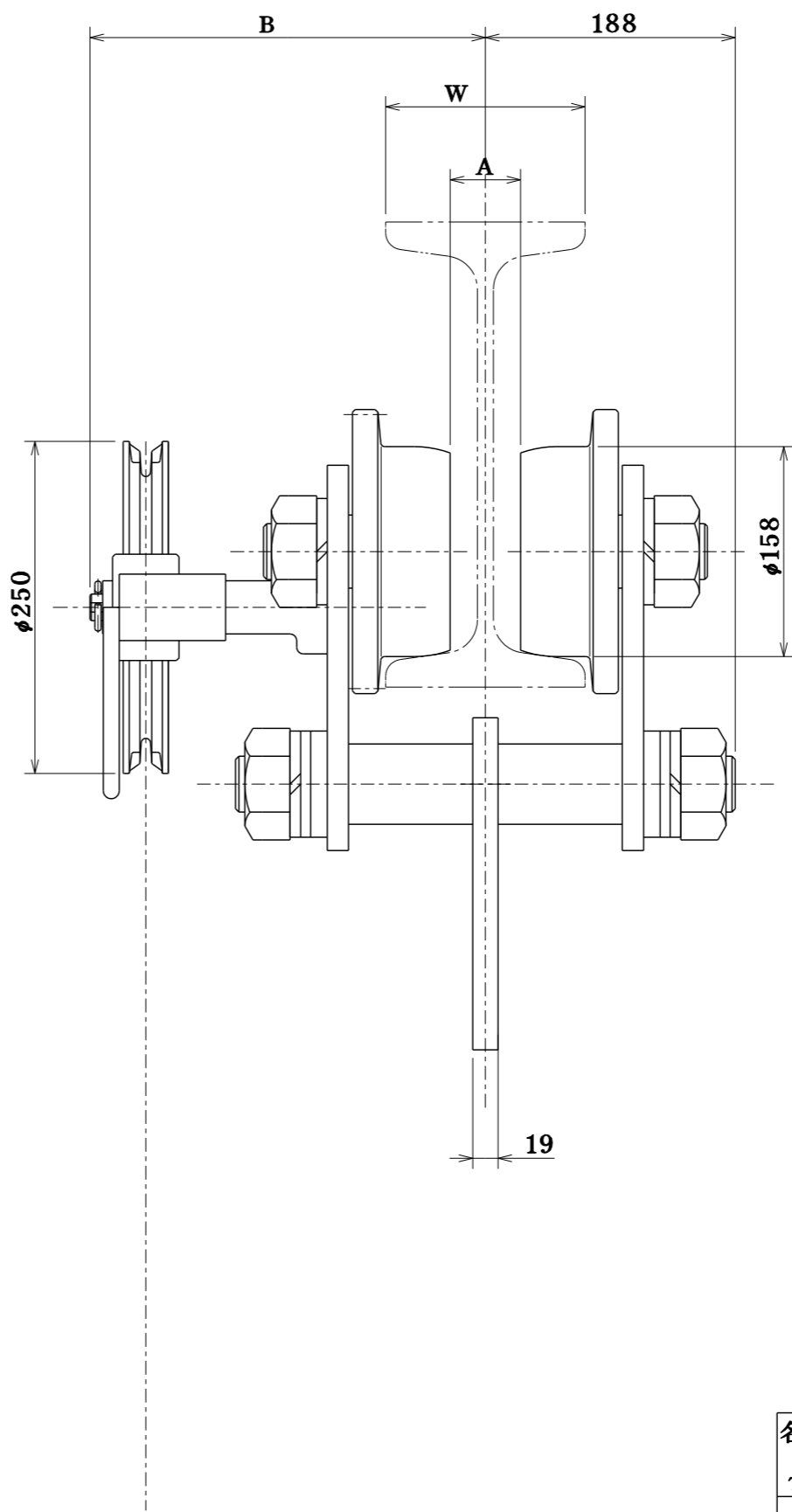
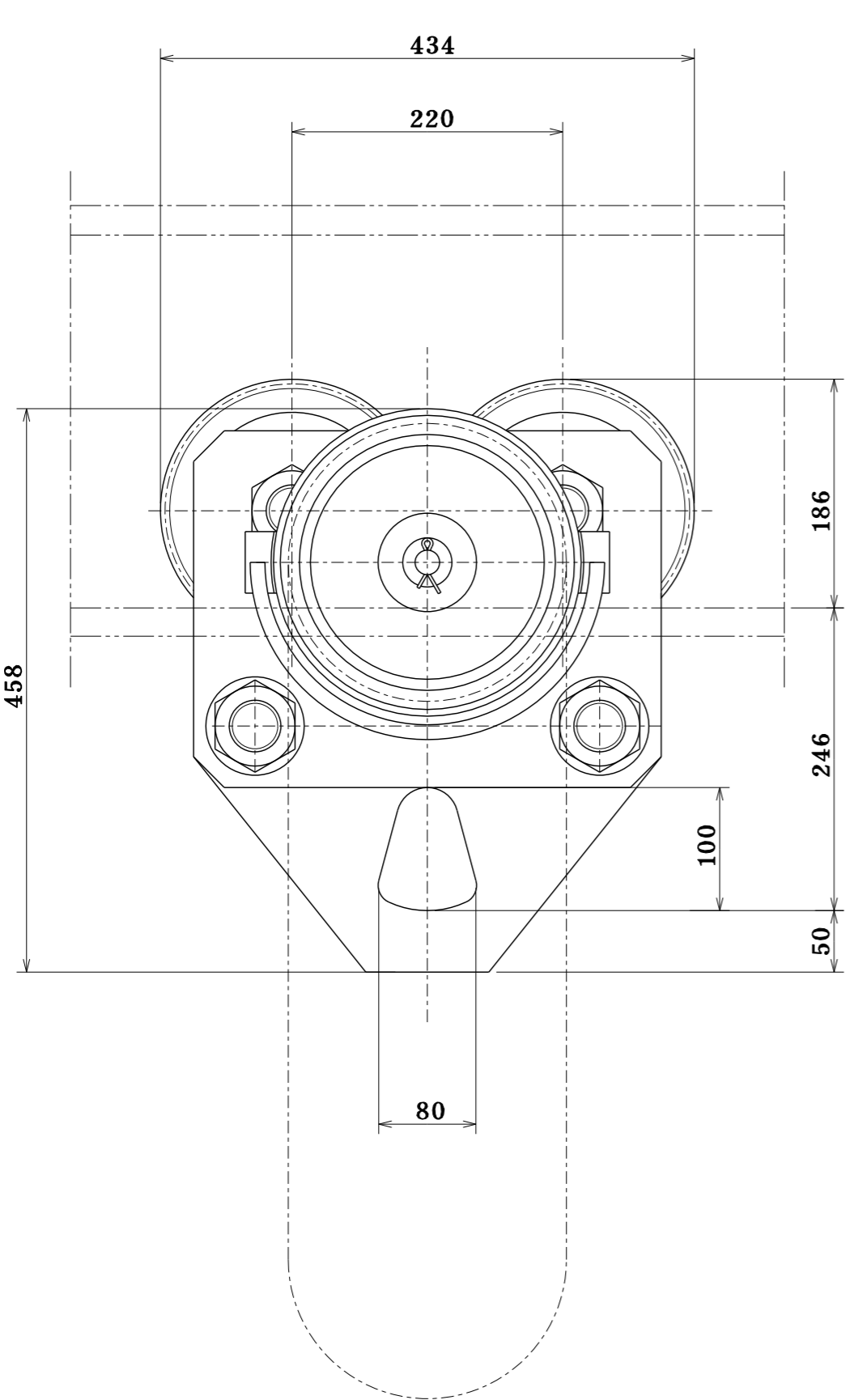


A
B
C
D
E
F
G
H



定格荷重 RATED LOAD	8 t
揚程 LIFT	— m
自重 NET WEIGHT	107 kg
塗装色 PAINT COLOR	マンセル MUNSELL 10R5.5/14.5
昇降用手鎖長さ HAND CHAIN DISTANCE FOR LIFTING	— m
移動用手鎖長さ HAND CHAIN DISTANCE FOR TRAVELLING	φ5 - 3.5 m
表面処理 SURFACE TREATMENT	ロードチェーン LOAD CHAIN 手鎖 HAND CHAIN
使用形鋼 RAIL	—
備考 REMARK	標準

W	A	B
150	53	297.5
175	78	310
190	93	317.5

名称 TITLE	ギヤードトロリ GEARED TROLLEY		
象印チェンブロック 株式会社 ELEPHANT CHAIN BLOCK CO., LTD.			
承認 APPROVED BY	検閲 CHECKED BY	設計 DESIGNED BY	製図 DRAWN BY
佐合	佐合	橋本	橋本
尺 度 SCALE		製 図 年 月 日 DRAWING DATE 2021 . 6 . 3	
類 別 CODE NO.	G-8	図 番 DRAWING NO.	GT-08035
GT-08035			

参考図

企
部
設
資
出
検
倉
管
1
2
3
4
長
特
買
管
計