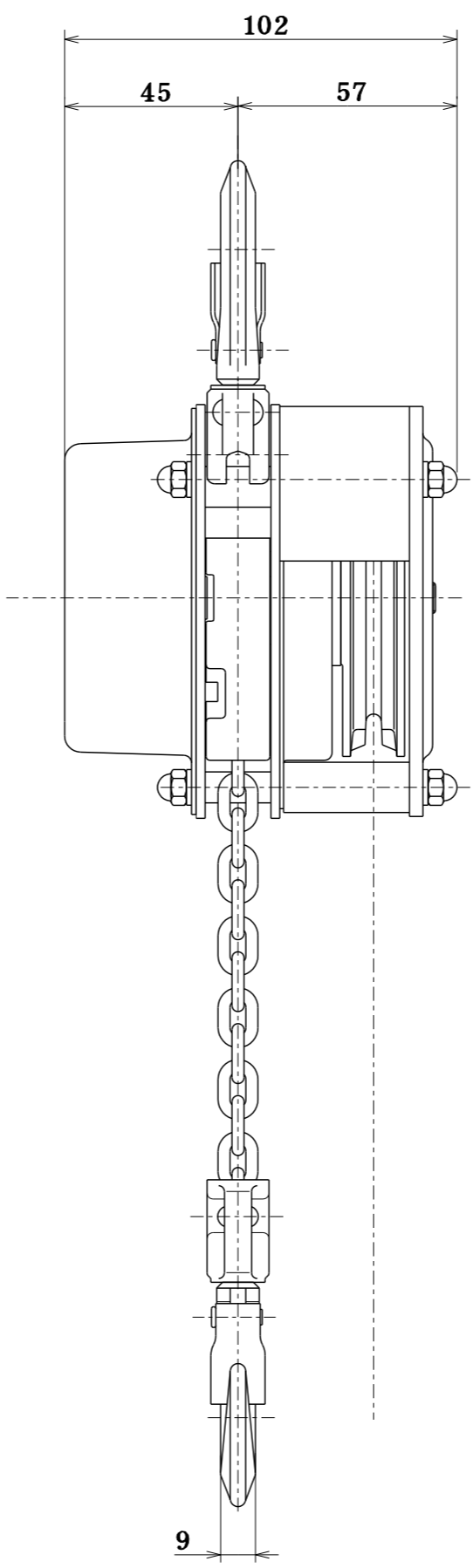


フック間最小距離 (HEADROOM) 220以下



定格荷重 RATED LOAD	80 kg	
揚程 LIFT	2.5 m	
自重 NET WEIGHT	2.8 kg	
塗装色 PAINT COLOR	マンセル MUNSELL 下記	
昇降用手鎖長さ HAND CHAIN DISTANCE FOR LIFTING	φ2.5 - 2 m	
表面処理 SURFACE TREATMENT	ロードチェーン LOAD CHAIN	特殊亜鉛メッキ
	手鎖 HAND CHAIN	—

手鎖種類：SUS304

表面仕様

表面色：ゴールド色

上下フックブロックはパーカー処理

名称 TITLE	80kg チェーンブロック CHAIN BLOCK	
象印チェーンブロック 株式会社 ELEPHANT CHAIN BLOCK CO., LTD.		
承認 APPROVED BY	検型 CHECKED BY	設計 DESIGNED BY
佐合	佐合	橋本
製図 DRAWN BY	橋本	
尺 度 SCALE		製図 DRAWING DATE
2011		2021 . 6 . 3
類 別 CODE NO.	HM-8	図 番 DRAWING NO.
HM-K0825		HM-K0825

参考図

企  
部  
設  
資  
出  
検  
倉  
管  
1  
2  
3  
4  
長  
特  
買  
管  
計