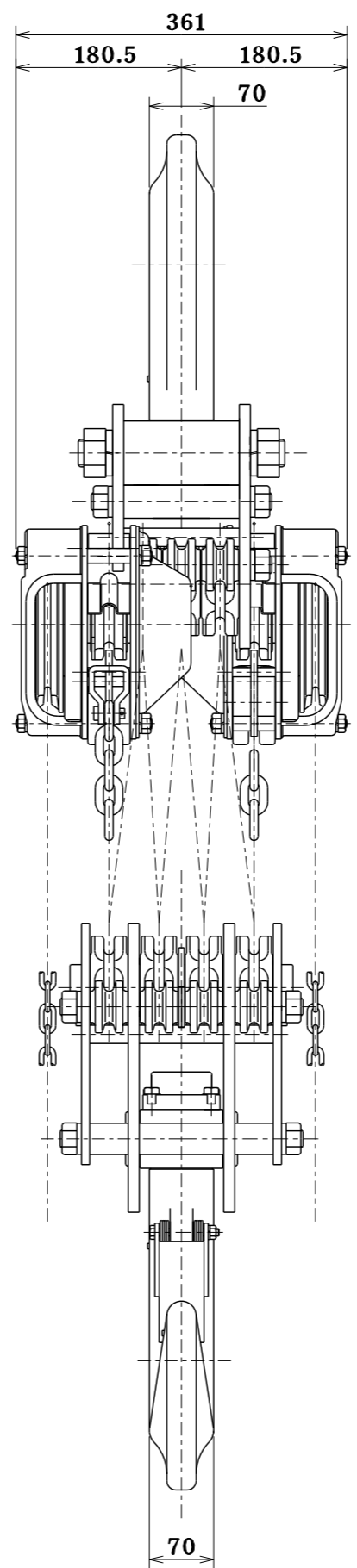


最小距離(HEADROOM)1120以下



定 格 荷 重 RATED LOAD	20 t	
揚 程 L I F T	3.5 m	
自 重 NET WEIGHT	212 kg	
塗 装 色 PAINT COLOR	マンセル MUNSELL 10R5.5/14.5	
昇降用手鎖長さ HAND CHAIN DISTANCE FOR LIFTING	4.5 m	
表面処理 SURFACE TREATMENT	ロードチェーン LOAD CHAIN	標準
	手 鎖 HAND CHAIN	標準

名 称 TITLE	チェンブロック CHAIN BLOCK	
象印チェンブロック 株式会社 ELEPHANT CHAIN BLOCK CO., LTD.		
承認 APPROVED BY	検型 CHECKED BY	設計 DESIGNED BY
佐合	佐合	橋本
製 図 DRAWN BY	橋本	
尺 度 SCALE		
製 図 年 月 日 DRAWING DATE 2021 . 6 . 1		
類 別 CODE NO.	H-20 H-100	図 番 DRAWING NO. H-20035
H-20035		

参考図

企 部 設 資 出 検 倉 管 1 2 3 4 長 特 買 管 計