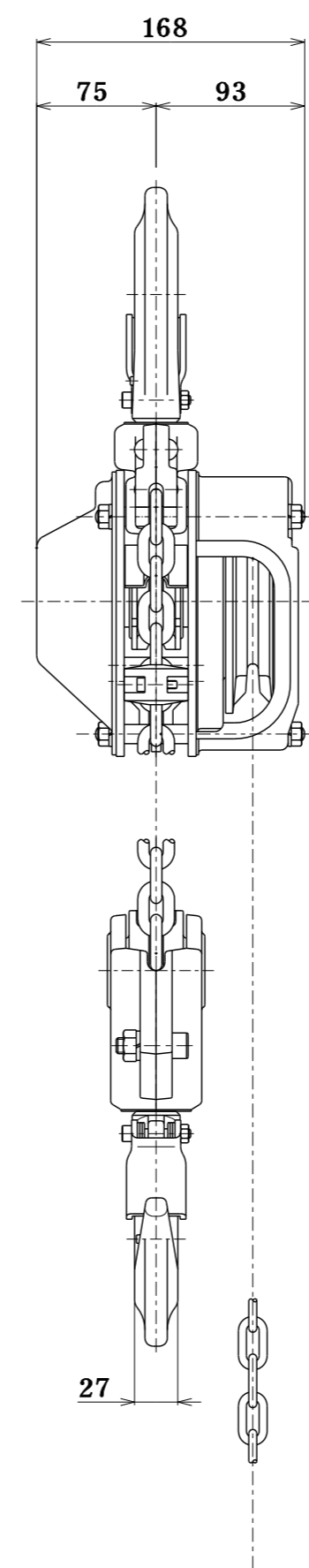


最小距離(HEAD ROOM) 516以下



定格荷重 RATED LOAD	3.1 t	
揚程 L I F T	3 m	
自重 NET WEIGHT	24 kg	
塗装色 PAINT COLOR	マンセル MUNSELL 10R5.5/14.5	
昇降用手鎖長さ HAND CHAIN DISTANCE FOR LIFTING	3 m	
表面処理 SURFACE TREATMENT	ロードチェーン LOAD CHAIN	標準
	手鎖 HAND CHAIN	標準

名称 TITLE	チェンブロック CHAIN BLOCK	
象印チェンブロック 株式会社 ELEPHANT CHAIN BLOCK CO., LTD.		
承認 APPROVED BY	検型 CHECKED BY	設計 DESIGNED BY
佐合	佐合	橋本
製図 DRAWN BY	橋本	
尺 度 SCALE		1:1
製図年月日 DRAWING DATE 2021 . 5 . 27		
類 別 CODE NO.	H-3.1 H-100	図 番 DRAWING NO.
		H-03130

企
部
設
資
出
検
倉
管
1
2
3
4
長
持
買
管
計