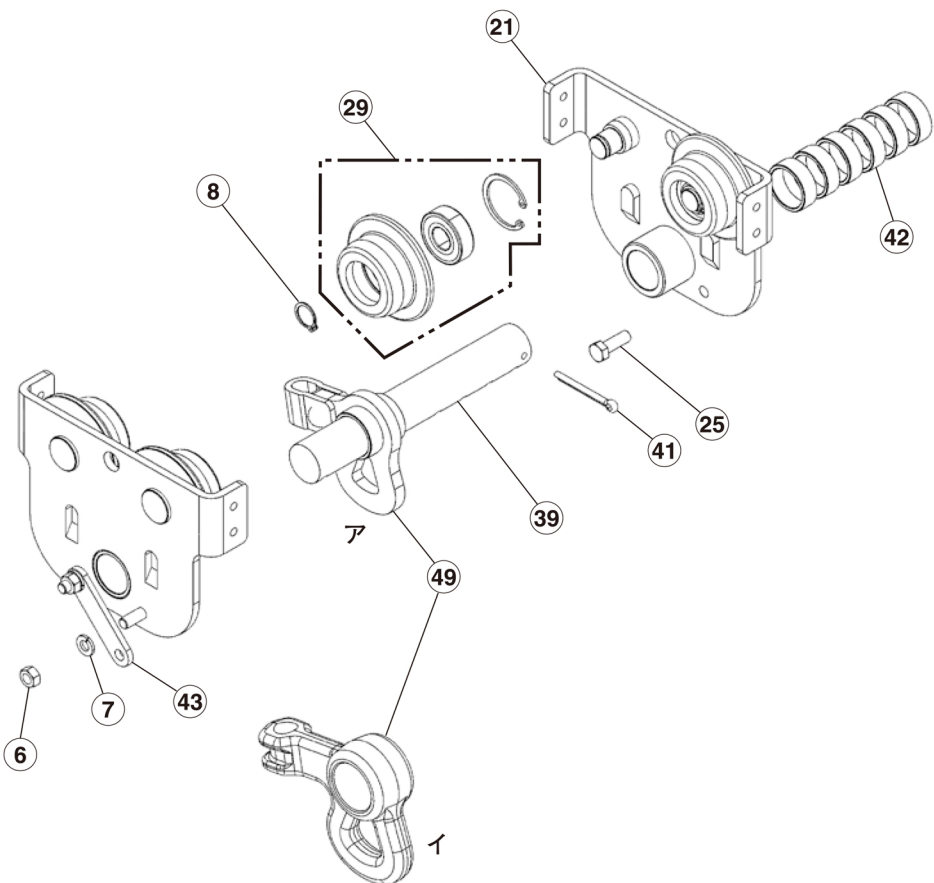


分解図と部品名称：PN型 (手動用 0.5t・1t・1.5t・2t)



分解図符号	部 品 名	分解図符号	部 品 名
6	六角ナット	39	吊り軸
7	ばね座金	41	割ピン
8	C形止め輪 (軸用)	42	アジャストカラー
21	ブレン側サイドプレート	43	キープレート
25	六角ボルト	49	結合金具
29	ブレンローラセット		

※アは、0.5t・1t用の結合金具です。

※イは、1.5t・2t用の結合金具です。