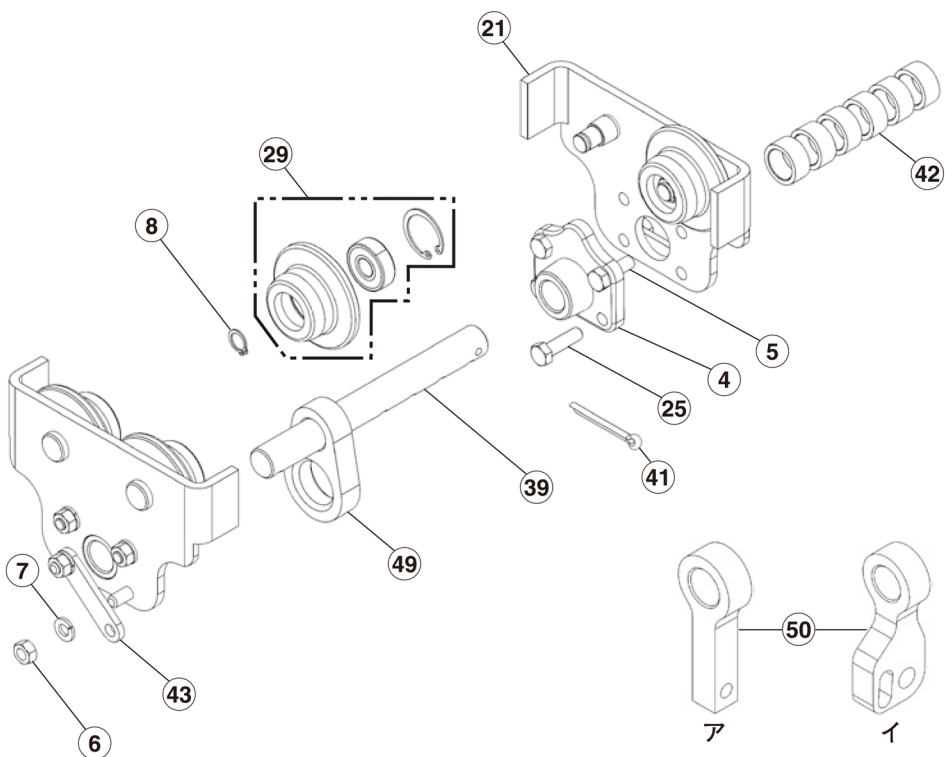


分解図と部品名称：PT型（電気用 250kg・490kg）



分解図符号	部 品 名	分解図符号	部 品 名
4	ブラケット	29	プレンローラセット
5	六角ボルト	39	吊り軸
6	六角ナット	41	割ピン
7	ばね座金	42	アジャストカラー
8	C形止め輪（軸用）	43	キープレート
21	プレン側サイドプレート	49	結合金具
25	六角ボルト	50	結合金具（直結用）

※部品No.5とNo.25のボルトの長さが異なります。

※アは、250kgの結合金具直結用です。

※イは、490kgの結合金具直結用です。