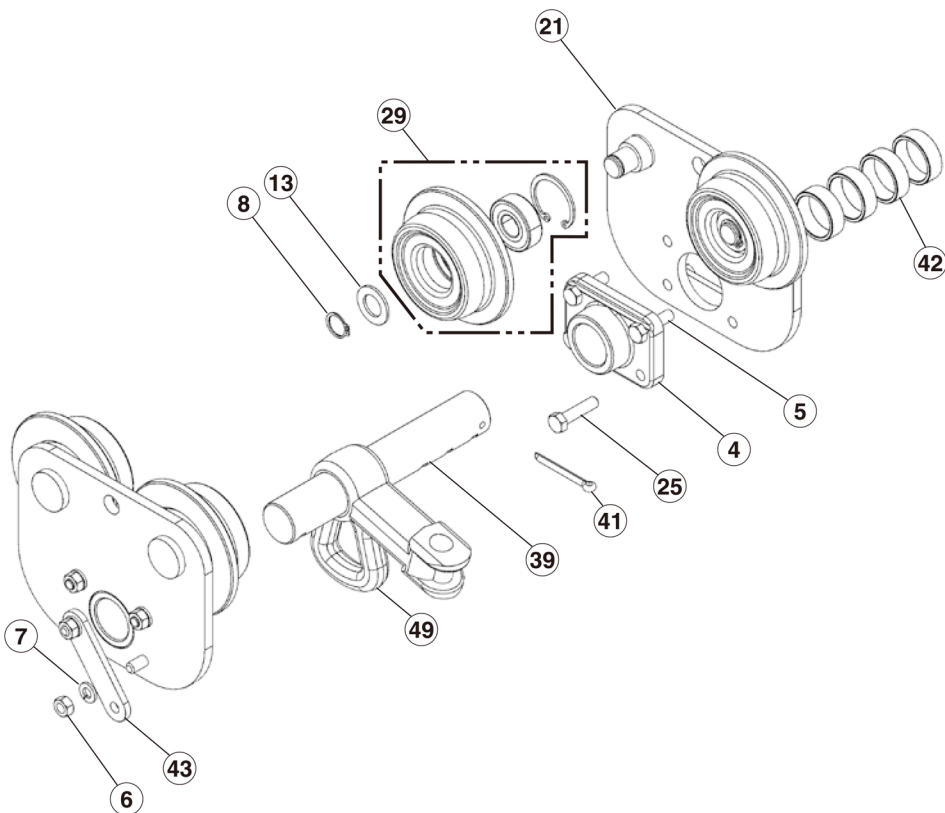


分解図と部品名称：PE型（電気用 0.5t・1t・1.5t・2t・3t・5t）



分解図符号	部 品 名	分解図符号	部 品 名
4	ブラケット	25	六角ボルト
5	六角ボルト	29	プレンローラセット
6	六角ナット	39	吊り軸
7	ばね座金	41	割ピン
8	C形止め輪（軸用）	42	アジャストカラー
13	ローラピン用座金	43	キープレート
21	プレン側サイドプレート	49	結合金具

※部品No.5とNo.25のボルトの長さが異なります。

※No.49・結合金具を直結でご使用の場合、電気C/Bの機種名・トン数をご確認ください。