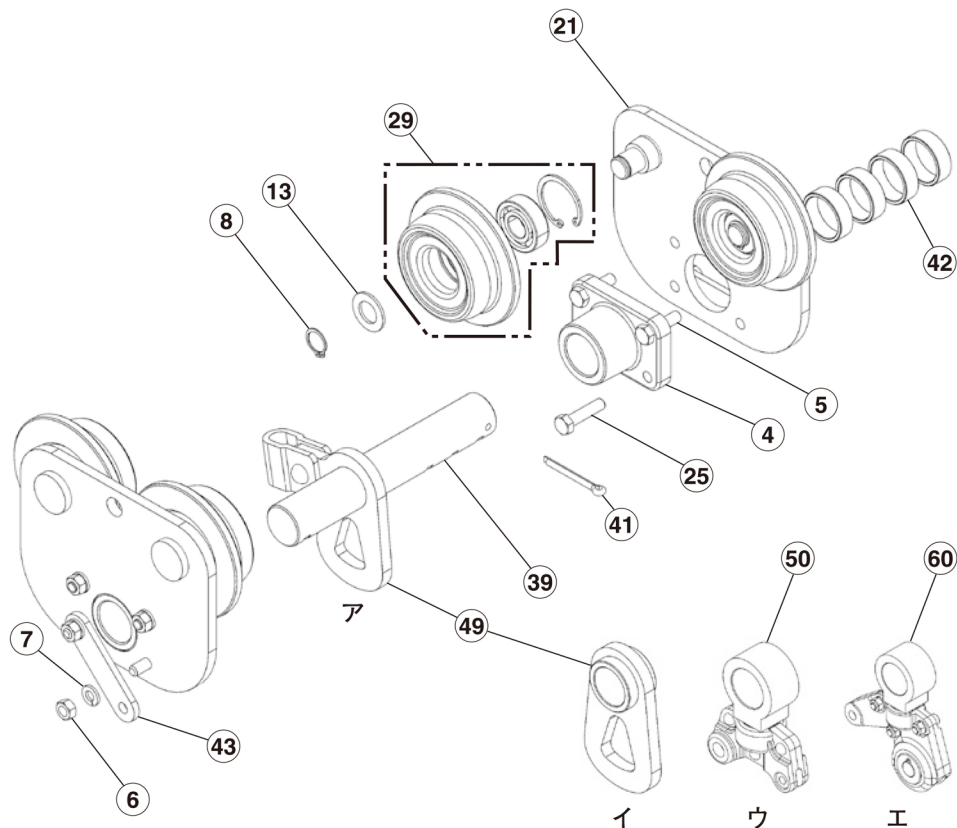


# 分解図と部品名称：P型（手動用 0.5t・1t・1.6t・2t・3.1t・5t）



分解図符号	部 品 名	分解図符号	部 品 名
4	ブラケット	29	ブレンローラセット
5	六角ボルト	39	吊り軸
6	六角ナット	41	割ピン
7	ばね座金	42	アジャストカラー
8	C形止め輪（軸用）	43	キープレート
13	ローラピン用座金	49	結合金具
21	ブレン側サイドプレート	50	結合金具（直結用）
25	六角ボルト	60	結合金具（直結用・C21-5t用）

※部品No.5とNo.25のボルトの長さが異なります。

※アは、0.5t～2t用の結合金具です。

※イは、3.1t・5t用の結合金具です。

※ウは、3.1t・5t用の結合金具直結用です。C21-3t用も同様の形です。

※エは、C21-5t専用の結合金具直結用です。