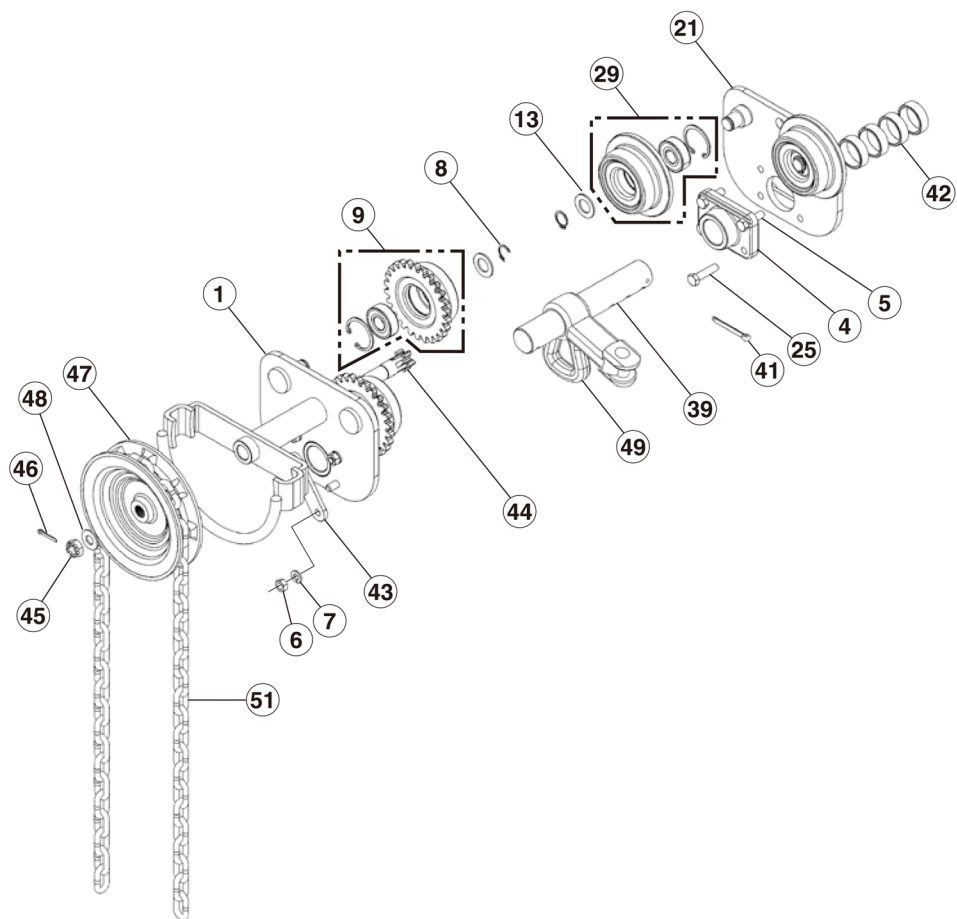


分解図と部品名称：GE型（電気用 0.5t・1t・1.5t・2t・3t・5t）



分解図符号	部 品 名	分解図符号	部 品 名
1	ギヤ側サイドプレート	39	吊り軸
4	ブラケット	41	割ピン
5	六角ボルト	42	アジャストカラー
6	六角ナット	43	キープレート
7	ばね座金	44	ビニオンギヤ
8	C形止め輪（軸用）	45	六角溝付ナット
9	ギヤローラセット	46	割ピン（ビニオンギヤ用）
13	ローラピン用座金	47	ハンドホイール
21	プラン側サイドプレート	48	チェックワッシャ
25	六角ボルト	49	結合金具
29	プランローラセット	51	ハンドチェーン（標準揚程）

※部品No.5とNo.25のボルトの長さが異なります。

※0.5tのNo.45・六角溝付ナットは、Uナットになっております。

※No.49・結合金具を直結でご使用の場合、電気C/Bの機種名・トン数をご確認ください。