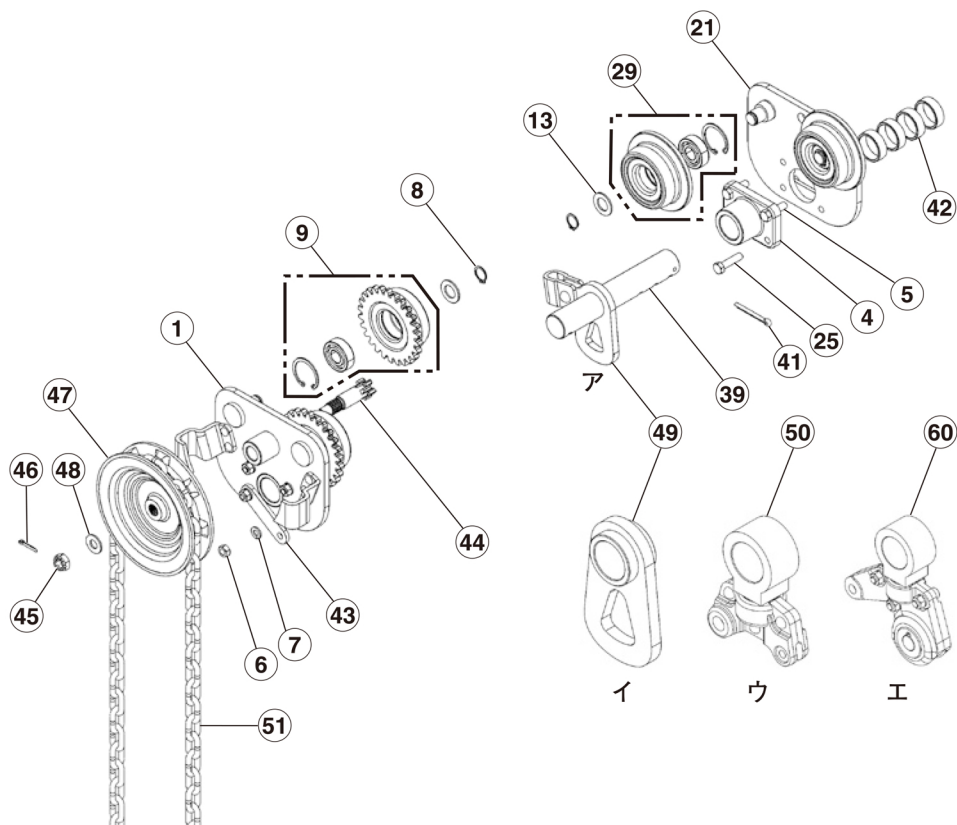


分解図と部品名称：G型（手動用 0.5t・1t・1.6t・2t・3.1t・5t）



分解図符号	部品名	分解図符号	部品名
1	ギヤ側サイドプレート	41	割ピン
4	ブラケット	42	アジャストカラー
5	六角ボルト	43	キープレート
6	六角ナット	44	ピニオンギヤ
7	ばね座金	45	六角溝付ナット
8	C形止め輪（軸用）	46	割ピン（ピニオンギヤ用）
9	ギヤローラセット	47	ハンドホイール
13	ローラピン用座金	48	チェックワッシャ
21	ブレン側サイドプレート	49	結合金具
25	六角ボルト	50	結合金具（直結用）
29	ブレンローラセット	51	ハンドチェーン（標準揚程）
39	吊り軸	60	結合金具（直結用・C21-5t用）

※部品No.5とNo.25のボルトの長さが異なります。
 ※0.5tの部品No.45・六角溝付ナットは、Uナットになっております。
 ※アは、0.5t～2t用の結合金具です。
 ※イは、3.1t・5t用の結合金具です。
 ※ウは、3.1t～5t用の結合金具直結用です。C21-3t用も同様の形です。
 ※工は、C21-5t専用の結合金具直結用です。