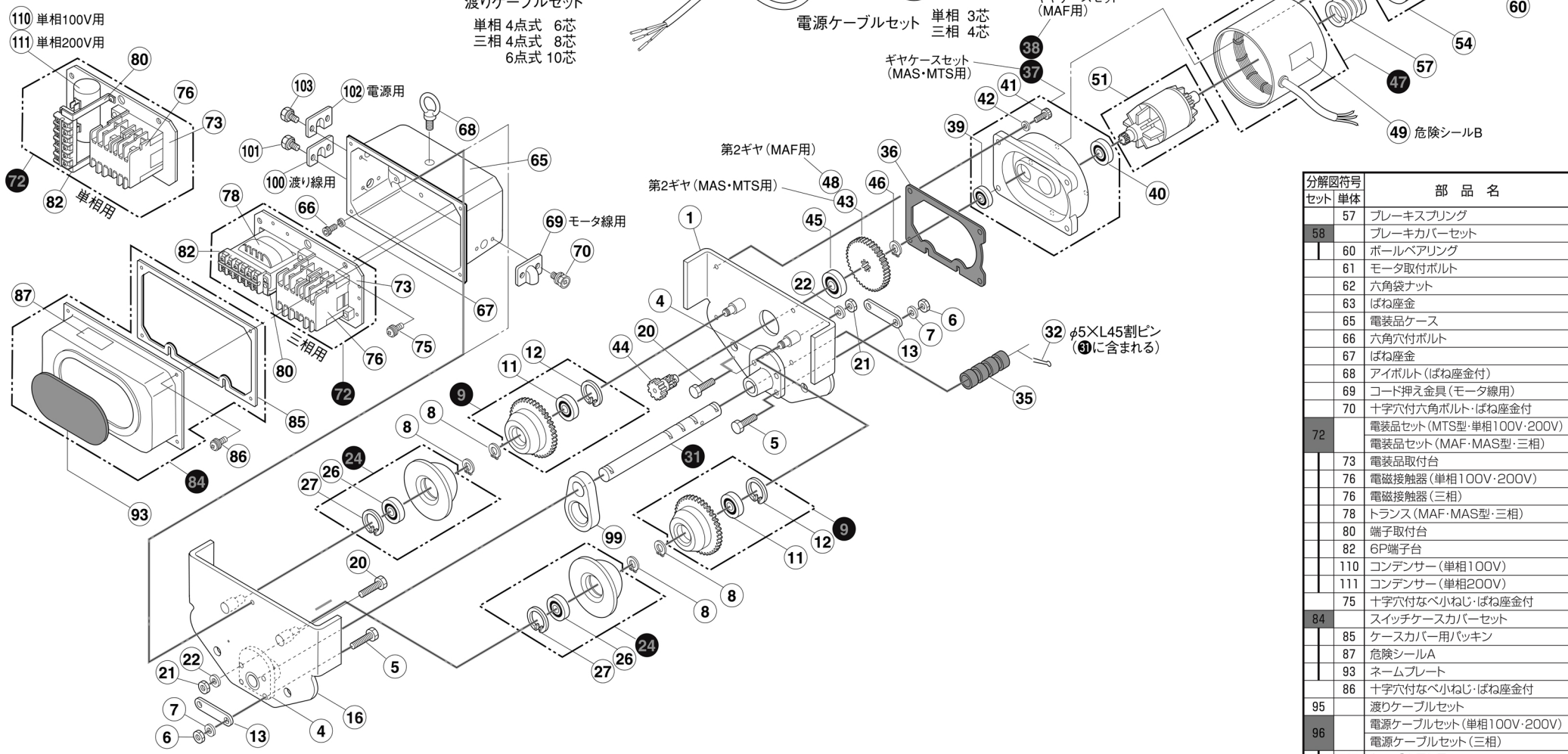


分解図 α型電気トロッリ

三相 MAF型 (高速型・標準)
 三相 MAS型 (低速型)
 単相 MTS型 (低速型・標準)



分解図符号 セット/単体	部品名
57	ブレイク springs
58	ブレイクカバーセット
60	ボールベアリング
61	モータ取付ボルト
62	六角袋ナット
63	ばね座金
65	電装品ケース
66	六角穴付ボルト
67	ばね座金
68	アイボルト (ばね座金付)
69	コード押え金具 (モータ線用)
70	十字穴付六角ボルト・ばね座金付
72	電装品セット (MTS型・単相100V・200V) 電装品セット (MAF・MAS型・三相)
73	電装品取付台
76	電磁接触器 (単相100V・200V)
76	電磁接触器 (三相)
78	トランス (MAF・MAS型・三相)
80	端子取付台
82	6P端子台
110	コンデンサー (単相100V)
111	コンデンサー (単相200V)
75	十字穴付なべ小ねじ・ばね座金付
84	スイッチケースカバーセット
85	ケースカバー用パッキン
87	危険シールA
93	ネームプレート
96	電源ケーブルセット (単相100V・200V) 電源ケーブルセット (三相)
125	ケーブル吊り具
126	ジャックル
99	結合金具
100	コード押え金具 (渡り線用)
101	十字穴付六角ボルト・ばね座金付
102	コード押え金具 (電源線用)
103	十字穴付六角ボルト・ばね座金付
45	ボールベアリング
46	C形止め輪 (軸用)
47	モータセット (MTS型・単相100V・200V) モータセット (MAF・MAS型・三相)
49	危険シールB
51	ロータセット (MTS型・単相100V・200V) ロータセット (MAF・MAS型・三相)
54	ブレイキッドラムセット

分解図符号 セット/単体	部品名	分解図符号 セット/単体	部品名	分解図符号 セット/単体	部品名	分解図符号 セット/単体	部品名	分解図符号 セット/単体	部品名
1	ギヤ側サイドプレート	20	六角ボルト	24	ブレンローラセット	38	ギヤケースセット (MAF用)	45	ボールベアリング
4	ブラケット	21	六角ナット	26	ボールベアリング	39	ボールベアリング	46	C形止め輪 (軸用)
5	六角ボルト	22	ばね座金	27	C形止め輪 (穴用)	40	ボールベアリング	47	モータセット (MTS型・単相100V・200V) モータセット (MAF・MAS型・三相)
6	六角ナット	9	ギヤローラセット	31	吊り軸セット	41	六角穴付ボルト	49	危険シールB
7	ばね座金	11	ボールベアリング	32	割ピン	42	ばね座金	51	ロータセット (MTS型・単相100V・200V) ロータセット (MAF・MAS型・三相)
8	C形止め輪 (軸用)	12	C形止め輪 (穴用)	35	アジャストカラー	43	第2ギヤ (MAS・MTS用)		
13	キープレート			36	ギヤケースパッキン	48	第2ギヤ (MAF用)		
16	ブレン側サイドプレート			37	ギヤケースセット (MAS・MTS用)	44	第3ギヤ		

※黒線部の部品は灰色の部品に含まれております。
 例：No.31吊軸セットにNo.32も含まれております。
 ※黒線部の単体部品販売もしております。