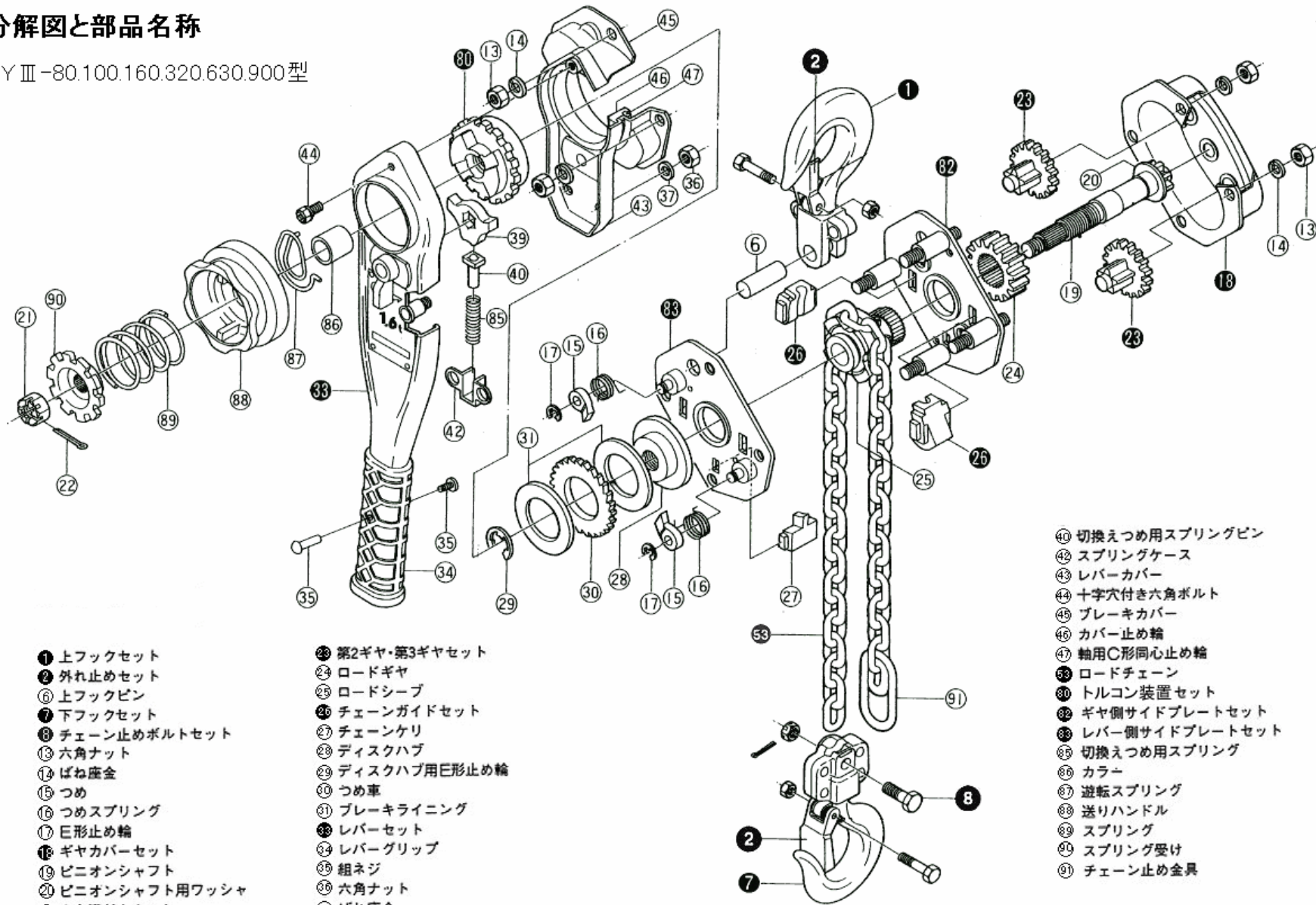


# 分解図と部品名称

Y III -80.100.160.320.630.900型

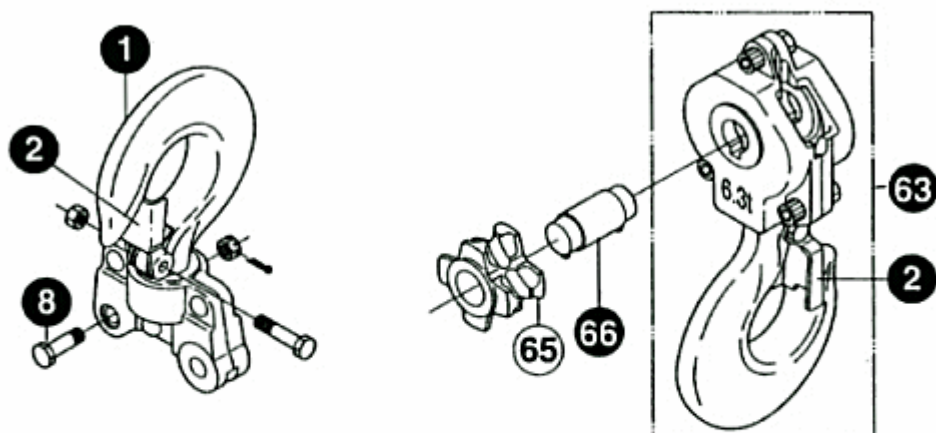


- ① 上フックセット
- ② 外れ止めセット
- ⑥ 上フックピン
- ⑦ 下フックセット
- ⑧ チェーン止めボルトセット
- ⑬ 六角ナット
- ⑭ ばね座金
- ⑮ つめ
- ⑯ つめスプリング
- ⑰ E形止め輪
- ⑱ ギヤカバーセット
- ⑲ ピニオンシャフト
- ⑳ ピニオンシャフト用ワッシャ
- ㉑ 六角溝付きナット
- ㉒ 割リピン

- ㉓ 第2ギヤ・第3ギヤセット
- ㉔ ロードギヤ
- ㉕ ロードシープ
- ㉖ チェーンガイドセット
- ㉗ チェーンケリ
- ㉘ ディスクハブ
- ㉙ ディスクハブ用E形止め輪
- ㉚ つめ車
- ㉛ プレーキライニング
- ㉜ レバーセット
- ㉝ レバーグリップ
- ㉞ 組ネジ
- ㉟ 六角ナット
- ㊱ ばね座金
- ㊲ 送りギヤ用つめ

- ㊳ 切換えつめ用スプリングピン
- ㊴ スプリングケース
- ㊵ レバーカバー
- ㊶ 十字穴付き六角ボルト
- ㊷ プレーキカバー
- ㊸ カバー止め輪
- ㊹ 軸用C形同心止め輪
- ㊺ ロードチェーン
- ㊻ トルコン装置セット
- ㊼ ギヤ側サイドプレートセット
- ㊽ レバー側サイドプレートセット
- ㊾ 切換えつめ用スプリング
- ㊿ カラー
- ㊱ 遊転スプリング
- ㊲ 送りハンドル
- ㊳ スプリング
- ㊴ スプリング受け
- ㊵ チェーン止め金具

## YⅢ-630型上下フック



- ①上フックセット
- ②外れ止めセット
- ⑧チェーン止めボルトセット
- ⑬下フックセット
- ⑮遊び車
- ⑯遊び車ピンセット

## YⅢ-900型上下フック

- ②外れ止めセット
- ⑧チェーン止めボルトセット
- ⑬下フックセット
- ⑮遊び車
- ⑯遊び車ピンセット
- ⑳9t用上フックセット

