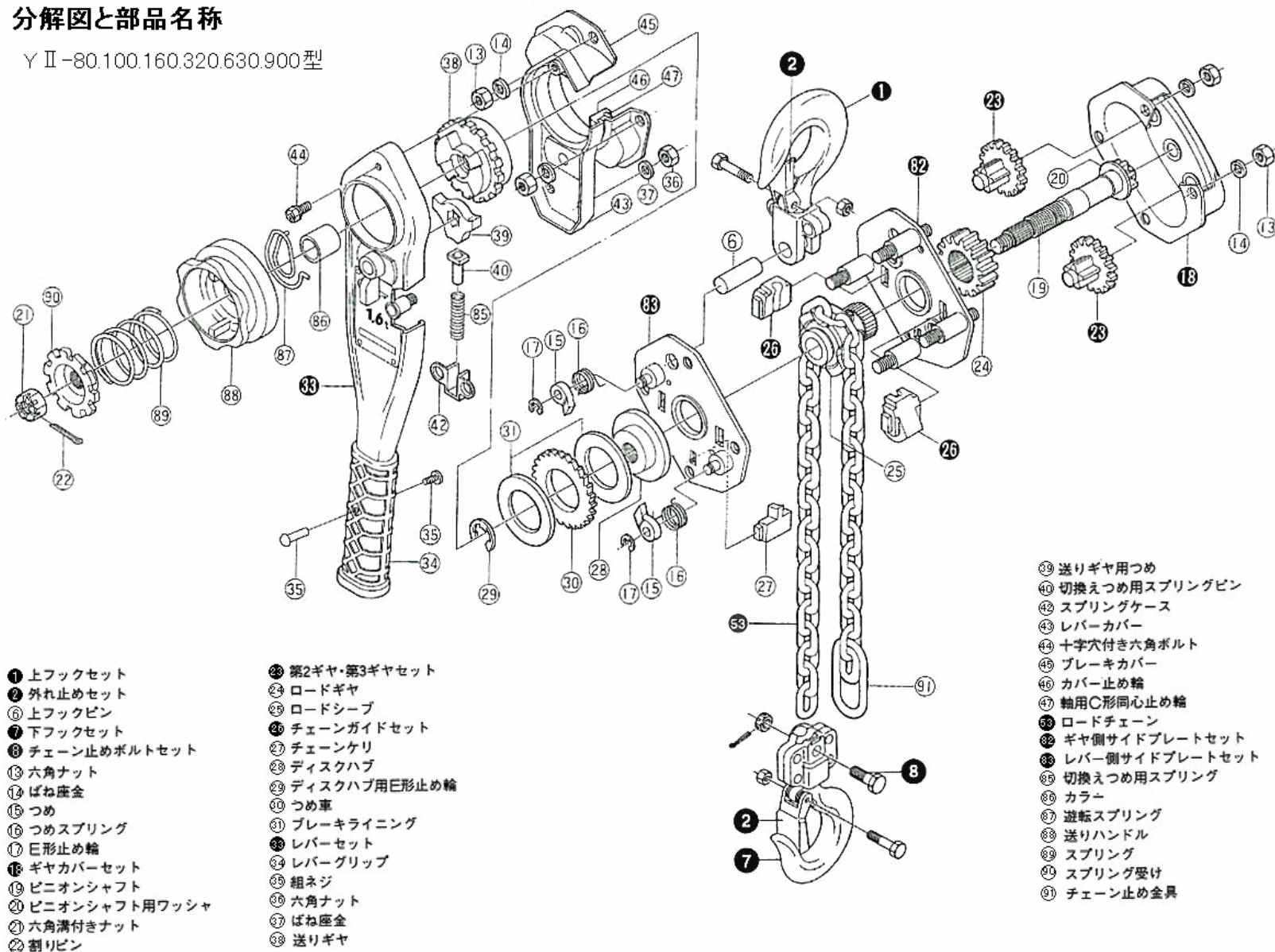


分解図と部品名称

Y II-80.100.160.320.630.900型

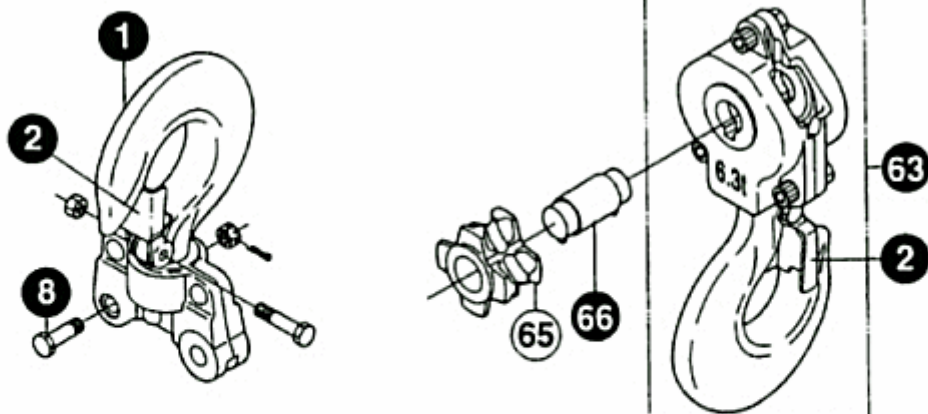


- ① 上フックセット
- ② 外れ止めセット
- ③ 上フックピン
- ④ 下フックセット
- ⑤ チェーン止めボルトセット
- ⑥ 六角ナット
- ⑦ ばね座金
- ⑧ つめ
- ⑨ つめスプリング
- ⑩ E形止め輪
- ⑪ ギヤカバーセット
- ⑫ ビニオンシャフト
- ⑬ ビニオンシャフト用ワッシャ
- ⑭ 六角溝付きナット
- ⑮ 割りピン

- ⑯ 第2ギヤ・第3ギヤセット
- ⑰ ロードギヤ
- ⑱ ロードシーブ
- ⑲ チェーンガイドセット
- ⑳ チェーンケリ
- ㉑ ディスクハブ
- ㉒ ディスクハブ用E形止め輪
- ㉓ つめ車
- ㉔ プレーキライニング
- ㉕ レバーセット
- ㉖ レバーグリップ
- ㉗ 組ネジ
- ㉘ 六角ナット
- ㉙ ばね座金
- ㉚ 送りギヤ

- ㉛ 送りギヤ用つめ
- ㉜ 切換えつめ用スプリングピン
- ㉝ スプリングケース
- ㉞ レバーカバー
- ㉟ 十字穴付き六角ボルト
- ㊱ プレーキカバー
- ㊲ カバー止め輪
- ㊳ 軸用C形同心止め輪
- ㊴ ロードチェーン
- ㊵ ギヤ側サイドプレートセット
- ㊶ レバー側サイドプレートセット
- ㊷ 切換えつめ用スプリング
- ㊸ カラー
- ㊹ 遊転スプリング
- ㊺ 送りハンドル
- ㊻ スプリング
- ㊼ スプリング受け
- ㊽ チェーン止め金具

Y II-630型上下フック



- ①上フックセット
- ②外れ止めセット
- ⑧チェーン止めボルトセット
- ⑬下フックセット
- ⑮遊び車
- ⑯遊び車ピンセット

Y II-900型上下フック

- ②外れ止めセット
- ⑧チェーン止めボルトセット
- ⑬下フックセット
- ⑮遊び車
- ⑯遊び車ピンセット
- ⑳9t用上フックセット

