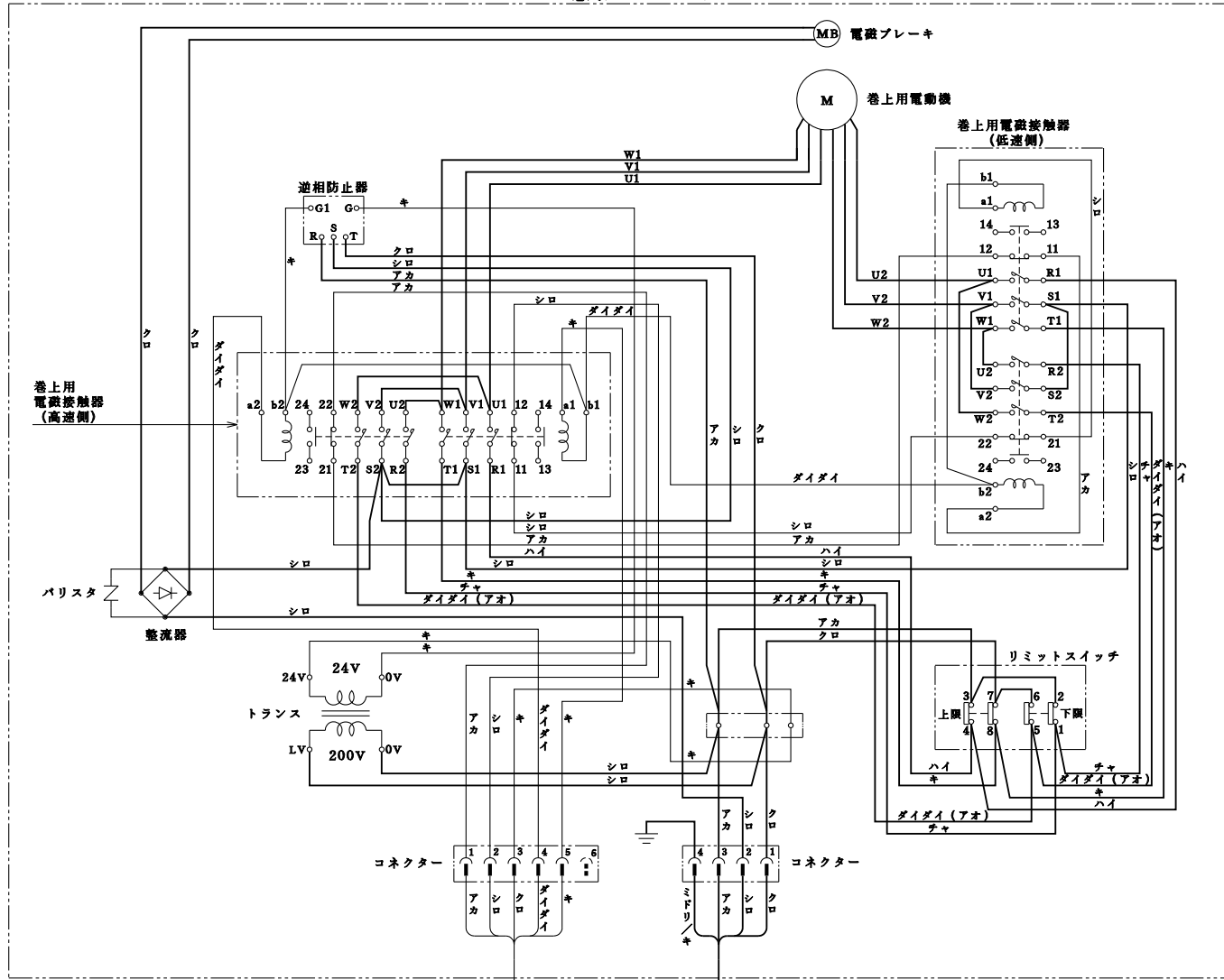


電気チェーンブロック



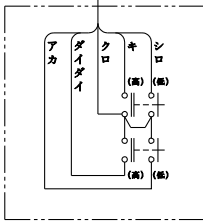
巻上用電磁接触器 (高速側)

整流器

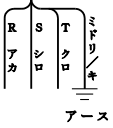
トランス

コネクター

コネクター



押ボタンスイッチ



3φ 電源
AC200V 50/60Hz
AC220V 60Hz

TITLE	FB-0.5~2.8
名称	2点式配線図
ELEPHANT CHAIN BLOCK CO., LTD.	
象印チェーンブロック 株式会社	