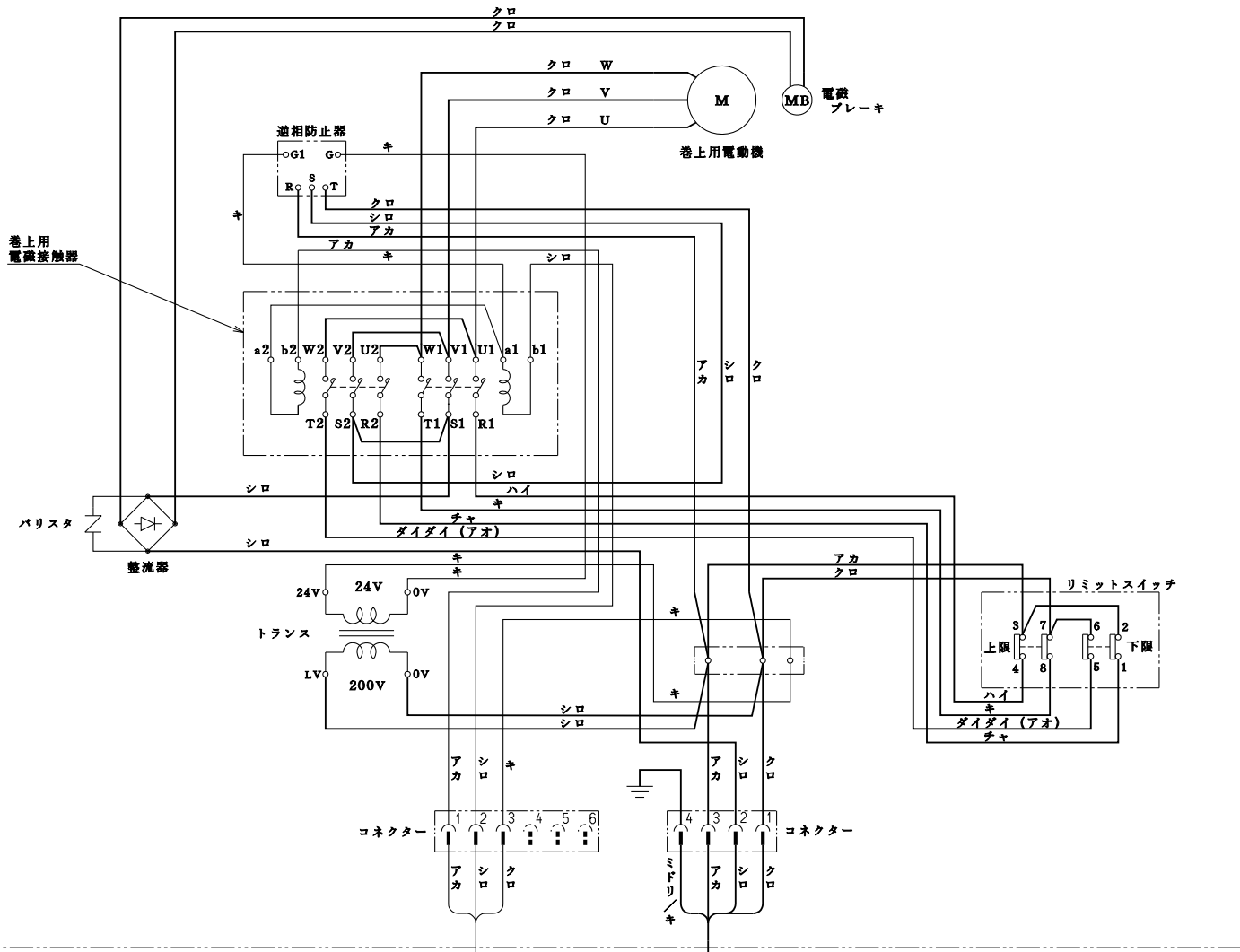


電気チェーンブロック



巻上用
電磁接触器

クロ W
クロ V
クロ U

M 巻上用電動機

MB 電磁
ブレーキ

逆相防止器

G1 G

R S T

クロ
シロ
アカ

a2 b2

w2 v2

u2

シロ

シロ

シロ

24V 24V 0V

トランス

LV 200V 0V

シロ
シロ

アカ
シロ
キ

コネクター

1 2 3 4 5 6

アカ
シロ
クロ

アカ
シロ
クロ

3Cキャブタイヤケーブル

UP
DN

押ボタンスイッチ

ダイダイ (アオ)

キ

キ

キ

キ

シロ
シロ

アカ
シロ
クロ

コネクター

4 3 2 1

アカ
シロ
クロ

アカ
シロ
クロ

4Cキャブタイヤケーブル

ミドリ/キ

アカ
シロ
クロ

アカ
シロ
クロ

アカ
シロ
クロ

アース

アカ
クロ

リミットスイッチ

上限

3 7 6 2

ハイ

ダイダイ (アオ)

キ

4 8 5 1

シロ
シロ

アカ
シロ
クロ

アカ
シロ
クロ

アカ
シロ
クロ

アカ
シロ
クロ

アカ
シロ
クロ

アカ
シロ
クロ

アカ
シロ
クロ

アース

3φ 電源
AC 200V 50/60Hz
AC 220V 60Hz

TITLE	FA-0.5~2.8
名称	2点式配線図
ELEPHANT CHAIN BLOCK CO., LTD.	
象印チェーンブロック 株式会社	