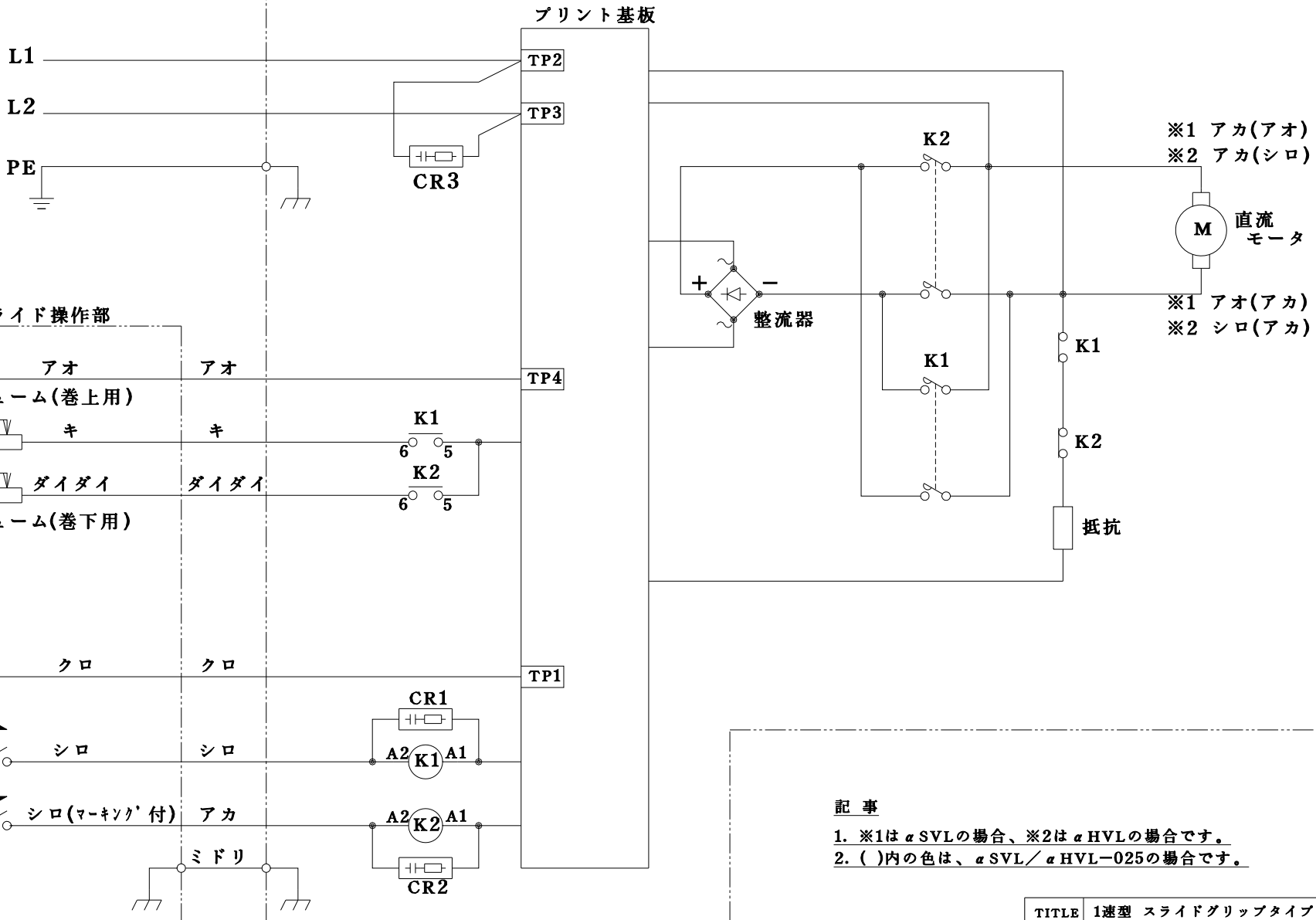


1φ 電源

※1 AC100V 50/60Hz

※2 AC200V 50/60Hz

電気チェーンブロック



※1 アカ(アオ)
※2 アカ(シロ)

※1 アオ(アカ)
※2 シロ(アカ)

記事

- ※1はαSVLの場合、※2はαHVLの場合です。
- ()内の色は、αSVL/αHVL-025の場合です。

TITLE	1速型 スライドグリップタイプ
名称	電気チェーンブロック展開接続図
ELEPHANT CHAIN BLOCK CO., LTD.	
象印チェーンブロック 株式会社	