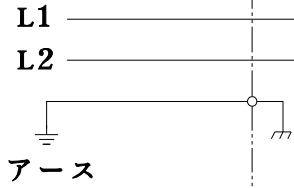
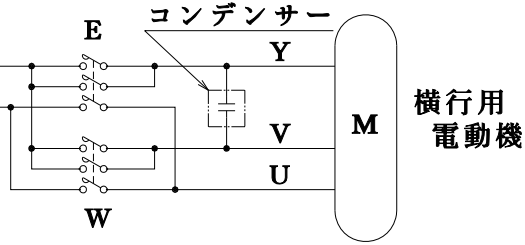


1φ 電源

- ※1 AC100V 50/60Hz
- ※2 AC200V 50/60Hz



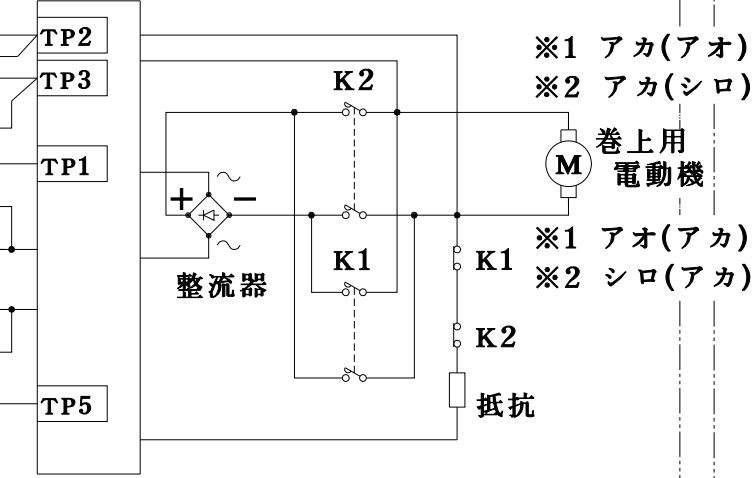
電気トロリ



横行用
電動機

電気チェーンブロック

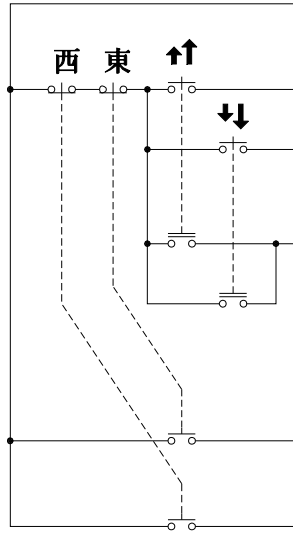
プリント基板



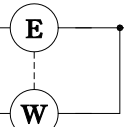
- ※1 アカ(アオ)
- ※2 アカ(シロ)
- ※1 アオ(アカ)
- ※2 シロ(アカ)

巻上用
電動機

押ボタンスイッチ



機械的インターロック



東行き
西行き

記事

1. ※1は α SBMの場合、※2は α HBMの場合です。
2. ()内の色は、α SBM/α HBM-025,049の場合です。

TITLE	α SBM/α HBM-006~049
名称	4点式配線図
ELEPHANT CHAIN BLOCK CO., LTD.	
象印チェーンブロック 株式会社	