

- ご使用になるお客様に必ずお渡しください。
- ご使用になるお客様は必ずお読みください。

(No.3)

ダイレクトハンドシリーズ
スライドグリップタイプ

取扱説明書

- この度は、当社製品をお買い求めいただき誠にありがとうございます。
- 当社製品をご使用になる前に、この取扱説明書および、象印α・小型電気チェーンブロック取扱説明書をよくお読みになり十分理解した上で正しくご使用ください。
- 保守や点検の際にはこの取扱説明書および、象印α・小型電気チェーンブロック取扱説明書が必要になりますので大切に保管してください。
- 分解、組立を伴う検査項目は、必ず最寄りの当社製品取り扱い店および当社営業所までご用命ください。



〒589-8502 大阪狭山市岩室2丁目180番地
TEL.(072)365-7771(代) FAX.(072)367-2053
URL : <https://www.elephant.co.jp>

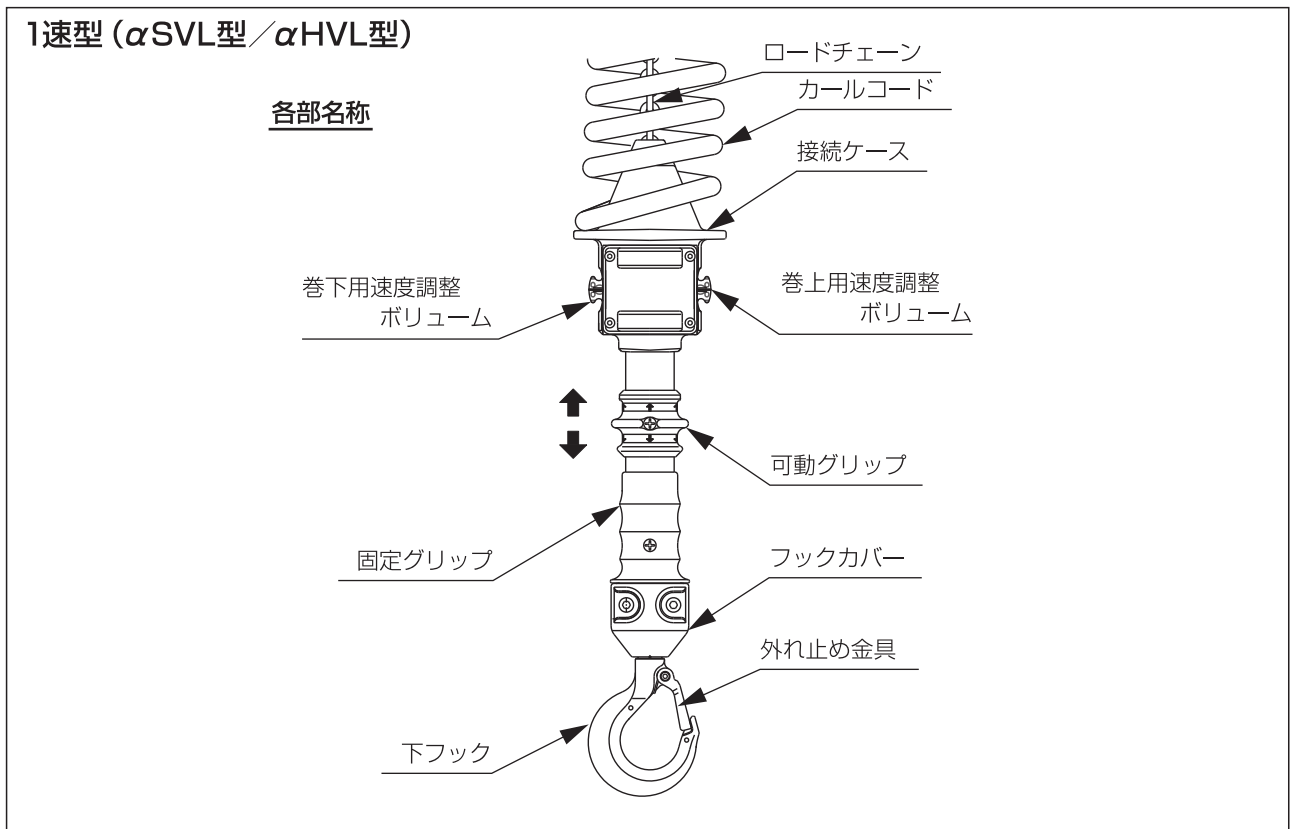
スライドグリップタイプ仕様一覧

種類	型 式		定格荷重 (kg)	揚程 (m)	モーター出力 (W)	短時間定格 (分)	巻 上 速 度		フック間最小距離 (mm)	自重 (kg)
	単相100V	単相200V					m/s	m/min		
1 速 型	αSVL-006	αHVL-006	60	2.1	300	25	0.017~0.217	1~13	900	22
	αSVL-01	αHVL-01	100	2.1	300	25	0.017~0.217	1~13	900	22
	αSVL-016	αHVL-016	160	2.1	600	25	0.017~0.250	1~15	900	25
	αSVL-025	αHVL-025	250	2.1	600	25	0.017~0.167	1~10	900	25
2 速 選 択 型 (標準タイプ) (標準タイプ)	αSWL-006	αHWL-006	60	2.1	300	25	0.017~0.083/0.150~0.217	1~5/9~13	900	22
	αSWL-01	αHWL-01	100	2.1	300	25	0.017~0.067/0.167~0.217	1~4/10~13	900	22
	αSWL-016	αHWL-016	160	2.1	600	25	0.017~0.067/0.100~0.167	1~4/6~10	900	25
	αSWL-025	αHWL-025	250	2.1	600	25	0.017~0.067/0.100~0.167	1~4/6~10	900	25
2 速 切 替 型 (標準タイプ) (標準タイプ)	αSXL-006	αHXL-006	60	2.1	300	25	0.017~0.083/0.150~0.217	1~5/9~13	900	22
	αSXL-01	αHXL-01	100	2.1	300	25	0.017~0.067/0.167~0.217	1~4/10~13	900	22
	αSXL-016	αHXL-016	160	2.1	600	25	0.017~0.067/0.100~0.167	1~4/6~10	900	25
	αSXL-025	αHXL-025	250	2.1	600	25	0.017~0.067/0.100~0.167	1~4/6~10	900	25

トロリとの組み合わせについて

スライドグリップタイプの電気チェーンブロックをトロリと組み合わせてご使用になる場合は、プレントロリまたはギヤードトロリと組み合わせてください。電気トロリとの組み合わせはできません。

スライドグリップタイプの種類と操作方法



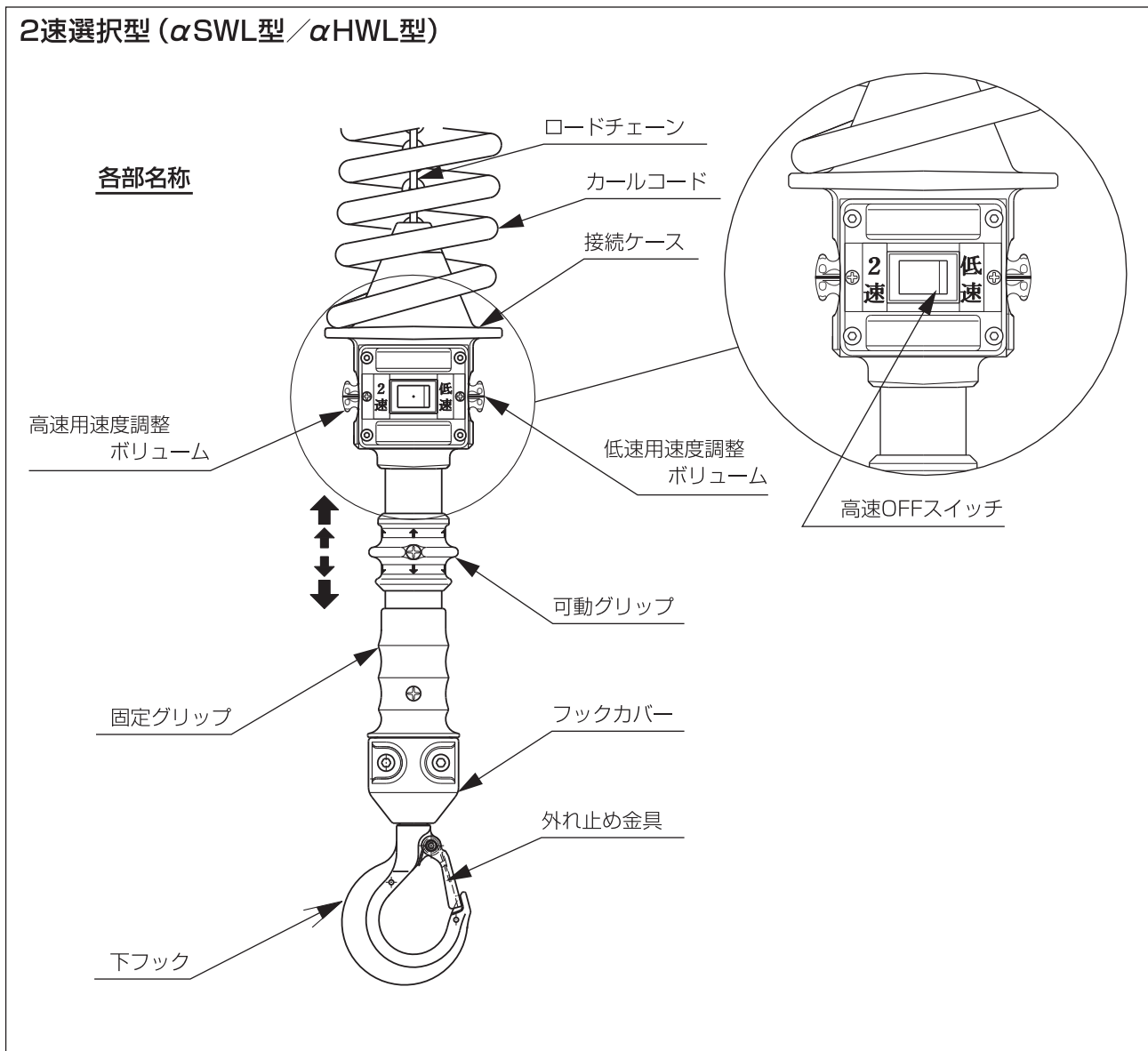
巻き上げ・巻き下げ操作方法

可動グリップを上下させることで巻き上げ・巻き下げ運転を行います。
 固定グリップを持ち手元を安定させ、親指で可動グリップを操作してください。
 可動グリップだけを持った操作は行わないでください。

速度調整方法

接続ケース側面にある速度調整ボリュームで任意の速度に設定が可能です。
 接続ケース左側面のつまみが巻き下げ時の速度調整ボリューム、右側面のつまみが巻き上げ時の速度調整ボリュームとなります。つまみを時計回りに回す事で、巻き上げ又は、巻き下げ速度が速くなります。
 巻き上げ、巻き下げで異なった速度に設定する事が可能です。

2速選択型 (αSWL型/αHWL型)



巻き上げ・巻き下げ操作方法

可動グリップを上下させることで巻き上げ・巻き下げ運転を行います。固定グリップを持ち手元を安定させ、親指で可動グリップを操作してください。可動グリップだけを持った操作は行わないでください。

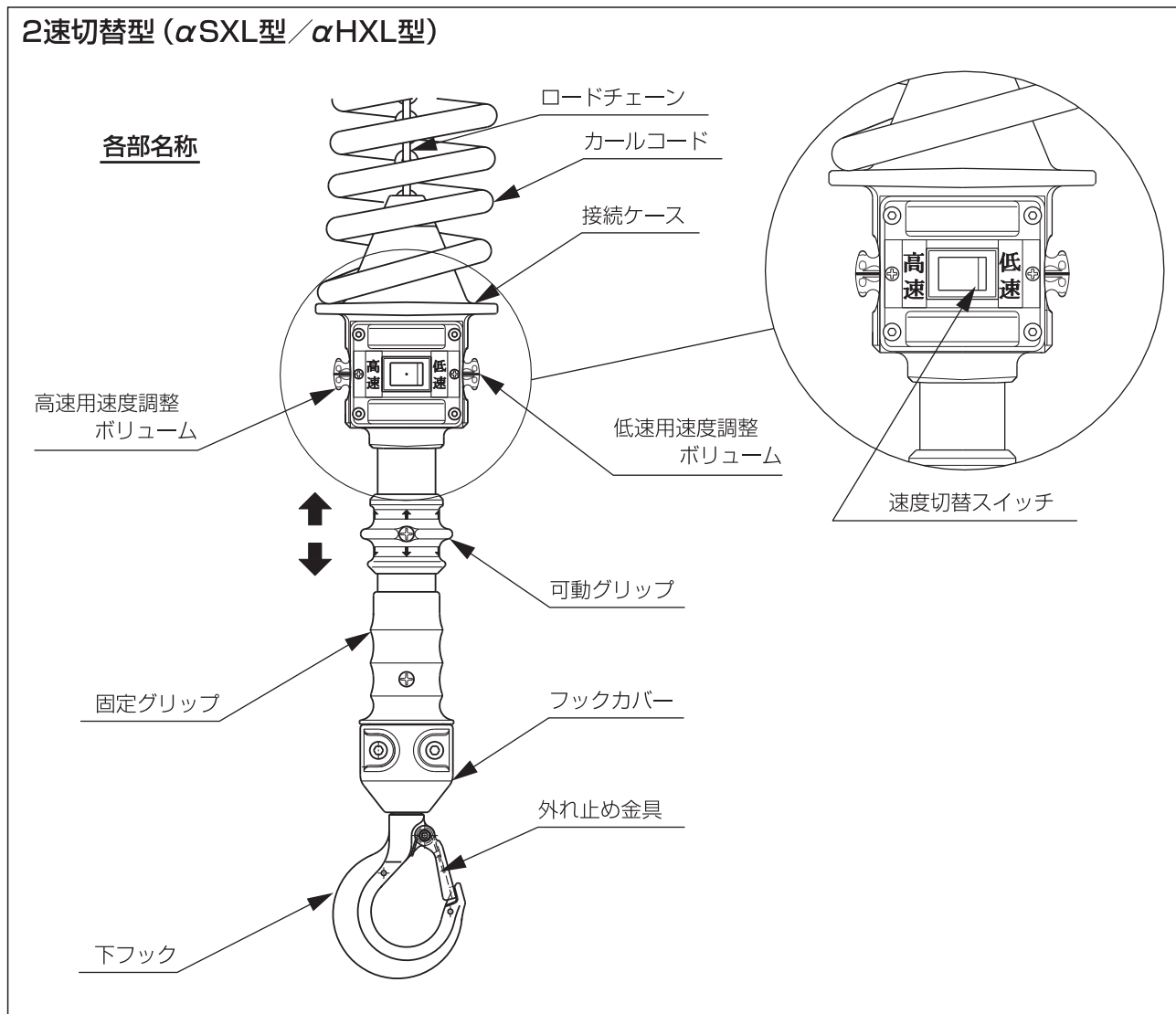
変速方法

高速OFFスイッチを操作する事で、二速運転または、低速(一定速)運転を選択する事ができます。二速運転は「2速」にスイッチを入れてください。可動グリップのスライド量により低速と高速の二段階に変速します。可動グリップを少量スライドさせると低速運転し、更にスライドさせ一定のスライド量を超えると高速運転に変速します。低速運転は「低速」にスイッチを入れてください。可動グリップのスライド量に関係なく低速一定速での運転となります。(高速への変速機能がOFFされます。)

速度調整方法

接続ケース側面にある速度調整ボリュームで任意の速度に設定が可能です。接続ケース左側面のつまみが高速運転時の速度調整ボリューム、右側面のつまみが低速運転時の速度調整ボリュームとなります。つまみを時計回りに回す事で、巻き上げ又は、巻き下げ速度が速くなります。

2速切替型 (αSXL型/αHXL型)



巻き上げ・巻き下げ操作方法

可動グリップを上下させることで巻き上げ・巻き下げ運転を行います。固定グリップを持ち手元を安定させ、親指で可動グリップを操作してください。可動グリップだけを持つての操作は行わないでください。

変速方法

速度切替スイッチの操作により、低速運転または、高速運転の切り替えができます。

高速運転は「高速」にスイッチを入れてください。低速運転は「低速」にスイッチを入れてください。可動グリップのスライド量による変速はありません。

速度調整方法

接続ケース側面にある速度調整ボリュームで任意の速度に設定が可能です。接続ケース左側面のつまみが高速運転時の速度調整ボリューム、右側面のつまみが低速運転時の速度調整ボリュームとなります。つまみを時計回りに回す事で、巻き上げ又は、巻き下げ速度が速くなります。

使用上のご注意

- 使用する前に可動グリップが円滑に作動することを確認してください。

危険

- 可動グリップのスライド方向と巻き上げ動作方向が異なった動きをする場合は、運転をしないでください。
- スライド操作部を持って、横行、走行および、旋回移動を行う場合は、必ず固定グリップ部を持ち移動を行ってください。可動グリップ部のみを持っての横行、走行および旋回動作は誤作動を起こす原因となり、危険ですのでやめてください。



警告

- 急反転操作(ブラッキング)をしないでください。
- インチング(寸動)運転は、頻繁に行わないでください。荷振れにより上下方向の振動が発生し、可動グリップの誤操作を引き起こす恐れがあります。



注意

- カールコードを引っ張ったり、他のものに引っ掛けたりしないでください。
- ロードチェーンへ塗布された潤滑油等がカールコードに付着し、カールコードを伝って流れ落ちてくる場合があります。操作部への油の浸入による故障や、カールコードの劣化の原因にもなりますので定期的に点検・清掃してください。
- 作業終了後、可動グリップが中立位置に確実に戻っている事を確認してください。その際に巻き上げ・巻き下げの動作が停止している事も確認してください。
- 作業後、グリップから手を放す際はスライド操作部を電気チェーンブロックから自然につり下がった位置まで戻してから放してください。
- 接続ケースが割れたり、部品が脱落したり異物が付着した場合は、感電や誤作動を起こす恐れがありますので、新品と交換してください。



保守と検査の方法

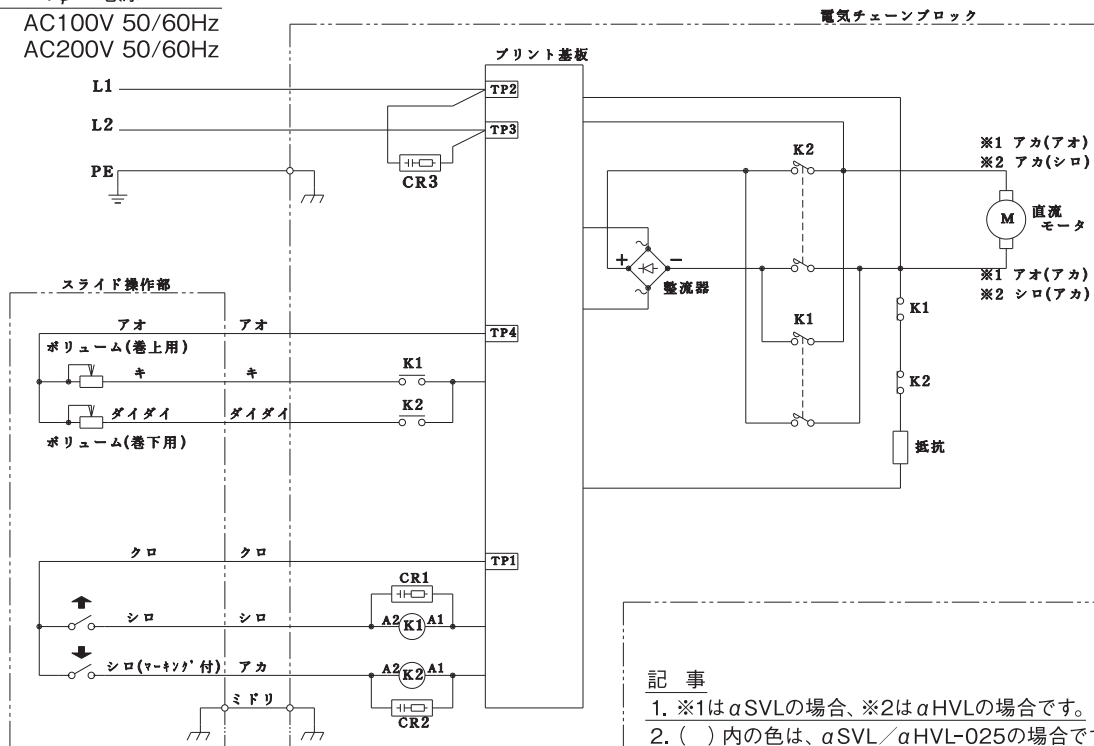
象印α・小型電気チェーンブロック取扱説明書をご参照ください。

※スライドグリップタイプの下フックはα型定格荷重490kg用を使用しておりますので、フックの取り替え基準値につきましては、「象印α・小型電気チェーンブロック取扱説明書 表11 フックの取り替え基準」の定格荷重490kg欄をご参照ください。

スライドグリップタイプ展開接続図

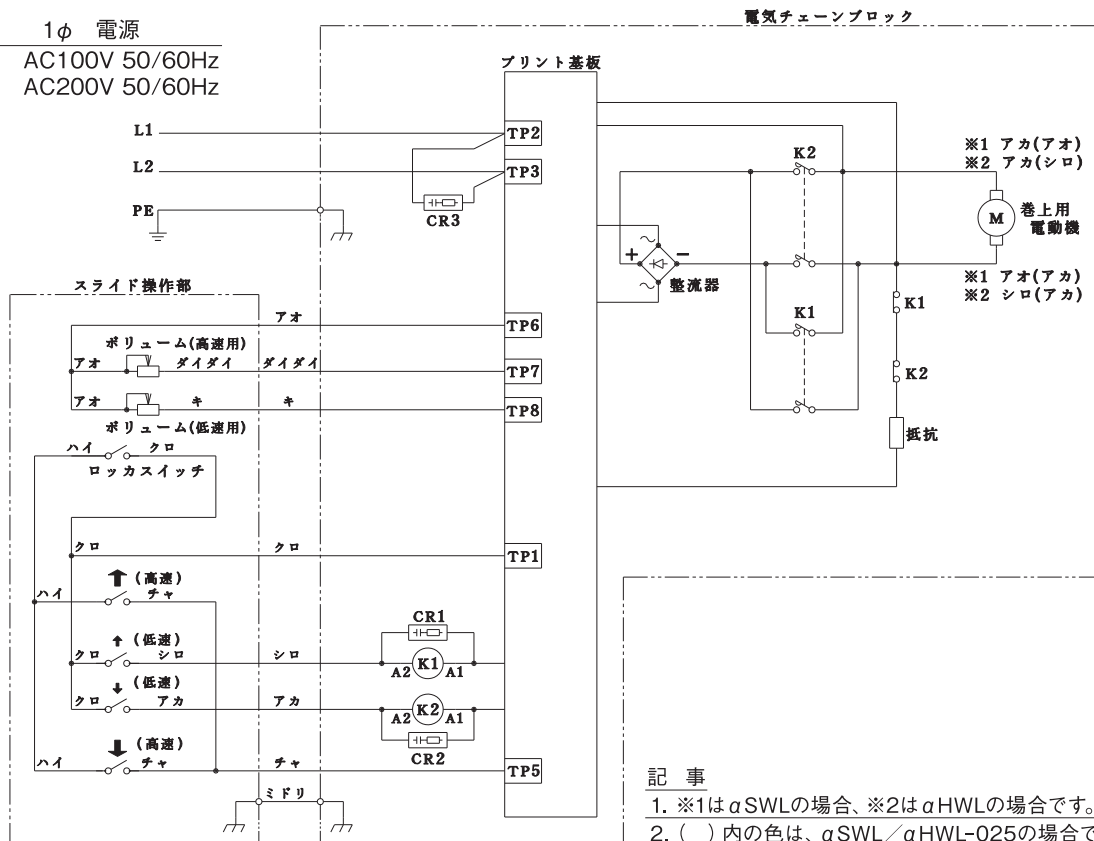
1速型 (α SVL型/ α HVL型)

1φ 電源
 ※1 AC100V 50/60Hz
 ※2 AC200V 50/60Hz

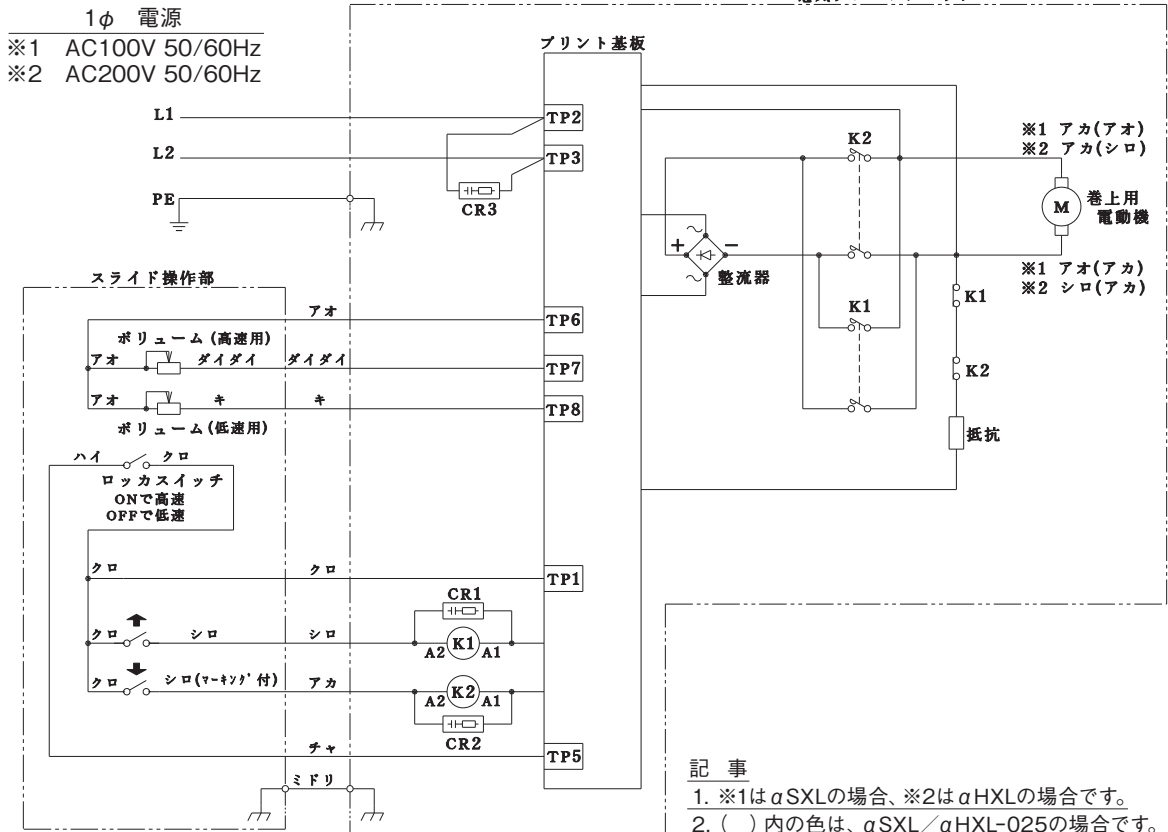


2速選択型 (α SWL型/ α HWL型)

1φ 電源
 ※1 AC100V 50/60Hz
 ※2 AC200V 50/60Hz



2速切替型 (αSXL型/αHXL型)



お買い上げいただいた製品は、当社規格による厳重な検査に合格したものです。輸送中の破損による故障がございましたら、当社またはお買い上げいただいた当社製品取り扱い店にご連絡ください。



象印チンポック株式会社

大阪府大阪狭山市岩室2丁目180番地



象印チンポック株式会社

本社・営業部 〒589-8502 大阪狭山市岩室2丁目180番地 ☎(072)365-7771
札幌営業所 〒003-0029 札幌市白石区平和通3丁目北2番18号 サンシャイン502号室 ☎(011)558-3001
仙台営業所 〒983-0044 仙台市宮城野区宮千代3丁目8番26号 ☎(022)284-5610
北関東営業所 〒360-0021 埼玉県熊谷市平戸1982-2 ☎(048)527-3086
東京営業所 〒135-0004 東京都江東区森下5丁目5番10号 ☎(03)3633-0176
名古屋営業所 〒462-0051 名古屋市北区中切町字石原820番16号 ☎(052)916-1801
大阪営業所 〒589-8502 大阪狭山市岩室2丁目180番地 ☎(072)365-7771
広島営業所 〒733-0012 広島市西区中広町1丁目5番23-101号 ☎(082)292-6775
福岡営業所 〒816-0973 福岡県大野城市横峰2丁目19番26号 ☎(092)595-8880

URL : <https://www.elephant.co.jp>

●本取扱説明書の内容につきましては、事前の予告なしに変更することがあります。