

ロードリング LR 型

金型用ユニバーサル吊具



取扱説明書


- この度は、当社製品をお買い求めいただき誠にありがとうございました。
- 当社製品をご使用になる前に、この取扱説明書をよくお読みになり正しくご使用ください。
- 保守や点検の際にはこの取扱説明書が必要になりますので大切に保管してください。

象印チェンブロック株式会社
〒589-8502 大阪狭山市岩室2丁目180番地
TEL.(072)365-7771(代) FAX.(072)367-2053

安全上のご注意

金型用ユニバーサル吊具の使い方を誤ると、つった荷物の落下などの危険な状態になります。
ご使用前に、必ずこの取扱説明書を熟読し、正しくご使用ください。
この取扱説明書では、注意事項を「危険」、「注意」の2つに区分しています。

 危険	取り扱いを誤った場合に、危険な状態が起こりえて、死亡または重傷を受ける可能性が想定される場合。
 注意	取り扱いを誤った場合に、危険な状態が起こりえて、中程度の傷害や軽傷を受ける可能性が想定される場合および物的損害のみの発生が想定される場合。

なお、 **注意** に記載した事項でも、状況によっては重大な結果に結びつく可能性があります。
いずれも重要な内容を記載しているので、必ず守ってください。

絵表示の例









○記号は、禁止の行為であることを告げるものです。図の中や近傍に具体的な禁止内容が記載されています。



●記号は、行為を強制したり指示したりする内容を告げるものです。図の中や近傍に具体的な指示内容（左図の場合は特定しない一般的な使用者の義務的な行為）が記載されています。

※お読みになったあとは、お使いになる方がいつでも見られるところに必ず保管してください。

1. 取り扱い全般について

 危険	
●変形、亀裂、摩耗のあるものは使用しないでください。	
●型式、基本使用荷重を確認してください。 ●つり荷の重量が基本使用荷重範囲内であることを確認してください。	
 注意	
●酸・アルカリ溶液などの化学的影響のある環境では使用しないでください。	
●極端に低い、または高い温度では使用荷重が低減する、もしくは使用できなくなるので注意してください。 ⇒温度による使用荷重の低下は表2を参照	

2. 取り付けについて



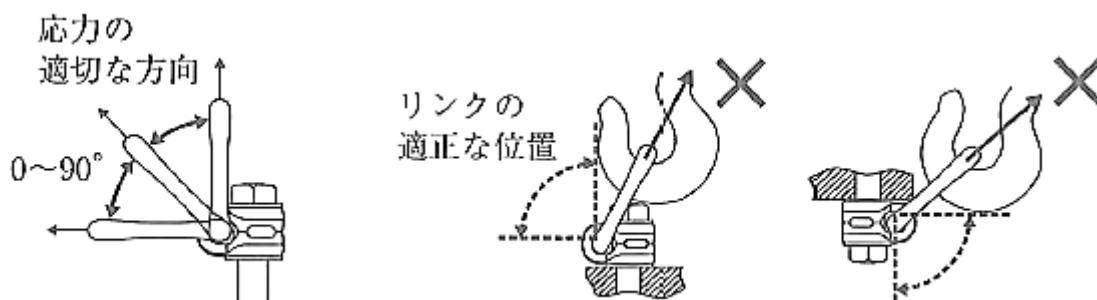
- 取り付け部にスペーサ(ワッシャ)を使用しないでください。
- リンクが干渉する位置に取り付けしないでください。



- ボルトを推奨のトルクで締め付けてください。
⇒適正締め付けトルク値は表1を参照



- 取り付け部と回転台座面が密着し、すきまがないことを確認してください。
- 応力が適切な方向に働くように取り付けてください。



3. 使用について

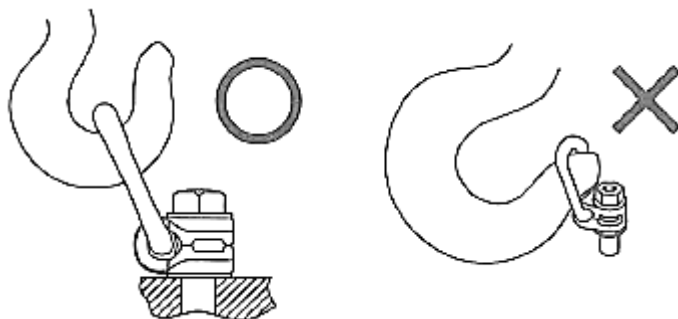


- 使用荷重を超える つり荷は絶対に、つらないでください。
⇒つり方による最大使用荷重は表3を参照



- 衝撃荷重がかかるような、つり方をしないでください。

- リンクに適合した、つり具を使用してください。



- 玉掛け作業および荷の運搬作業は必ず有資格者が行ってください。
- 荷重がかかった時点で、一旦停止して安全確認をしてください。

4. 保守点検について

危険

- 改造は絶対にしないでください。
- 当社製純正部品以外は絶対に使用しないでください。



- 保守点検、修理は、事業者が定めた専門知識のある人が行ってください。
- 保守点検、修理で異常箇所がある時は、そのまま使用せず直ちに補修、または廃棄してください。



注意

- 使用しない時は、湿気の少ない場所に保管してください。



ロードリングの寸法表

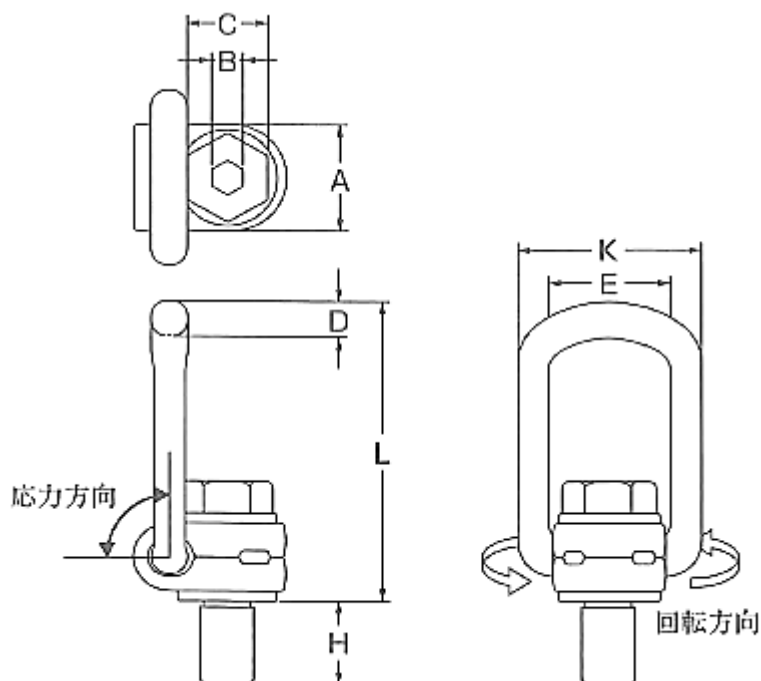


表1

型式	使用荷重(t)	適正締め付けトルク(Nm)	ボルトサイズ(mm)	寸法(mm)								自重(kg)
				E	H	A	K	D	L	B	C	
LR-02	0.2	30	M8X40	35	11	30	55	10	85	6	13	0.2
LR-05	0.5	60	M10X45	35	16	30	55	10	85	6	17	0.3
LR-08	0.8	100	M12X54	37	18	33	57	14	98	8	19	0.5
LR-10	1.0	120	M14X57	37	21	33	57	14	98	10	22	0.5
LR-12	1.2	150	M16X60	37	24	33	57	14	98	10	24	0.5
LR-16	1.6	200	M18X70	54	26	50	82	17	140	12	30	1.3
LR-20	2.0	250	M20X74	54	30	50	82	17	140	12	30	1.3
LR-30	3.2	400	M24X80	54	36	50	82	17	140	14	36	1.4
LR-32	3.2	400	M27X100	65	38	60	99	23	170	17	41	2.8
LR-40	4.0	500	M30X110	65	48	60	99	23	170	17	46	3.1
LR-56	5.6	700	M36X119	65	54	60	99	23	178	22	55	3.3
LR-64	6.4	800	M36X140	85	62	77	124	27	225	22	55	5.8
LR-80	8.0	1000	M42X150	85	72	77	124	27	225	24	65	6.3
LR-120	12.0	1500	M42X159	104	63	95	158	36	256	24	65	10.8
LR-160	16.0	2000	M48X167	104	72	95	158	36	259	27	75	11.6

※表記の寸法は基準寸法です。鍛造品のため、寸法公差があります。


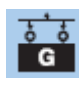




■極端に低い または高い温度での使用

表2

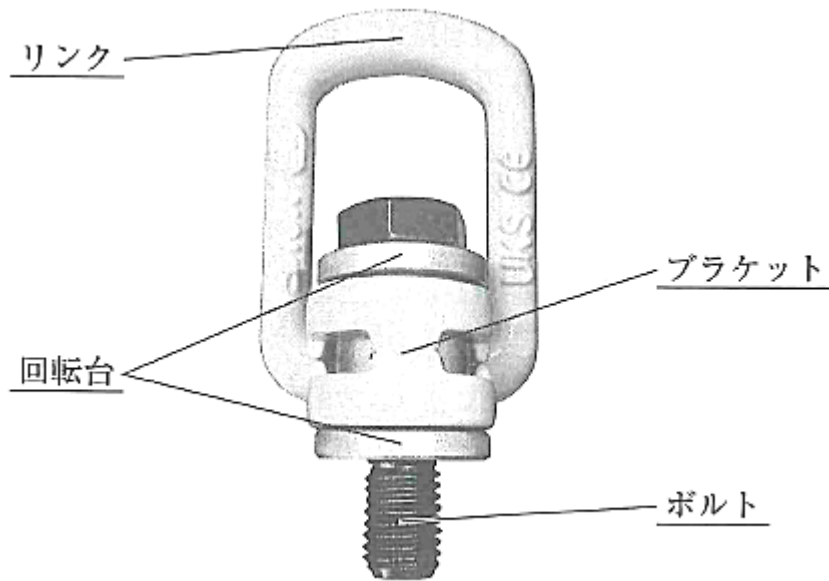
温度	低減率(%)
-40℃以下	使用不可
-40℃を超え 100℃以下	0
100℃を超え 200℃以下	10
200℃を超え 300℃以下	25
300℃を超え 350℃以下	35
350℃を超え 400℃以下	40
400℃を超え 600℃以下	使用不可
600℃を超える	使用不可

■ロードリングのつり方による最大使用荷重

表3

型式	使用荷重 (t)	つり方								
			1本	2本	1本	2本	2本		3~4本	
			0°	0°	90°	90°	0~45°	45~60°	0~45°	45~60°
LR-02	0.2		0.2	0.4	0.2	0.4	0.28	0.2	0.42	0.3
LR-05	0.5		0.5	1.0	0.5	1.0	0.7	0.5	1.05	0.75
LR-08	0.8		0.8	1.6	0.8	1.6	1.12	0.8	1.68	1.2
LR-10	1.0		1.0	2.0	1.0	2.0	1.4	1.0	2.1	1.5
LR-12	1.2		1.2	2.4	1.2	2.4	1.68	1.2	2.52	1.8
LR-16	1.6		1.6	3.2	1.6	3.2	2.24	1.6	3.36	2.4
LR-20	2.0		2.0	4.0	2.0	4.0	2.8	2.0	4.2	3.0
LR-30	3.2		3.2	6.4	3.2	6.4	4.48	3.2	6.72	4.8
LR-32	3.2		3.2	6.4	3.2	6.4	4.48	3.2	6.72	4.8
LR-40	4.0		4.0	8.0	4.0	8.0	5.6	4.0	8.4	6.0
LR-56	5.6		5.6	11.2	5.6	11.2	7.84	5.6	11.76	8.4
LR-64	6.4		6.4	12.8	6.4	12.8	8.96	6.4	13.44	9.6
LR-80	8.0		8.0	16.0	8.0	16.0	11.2	8.0	16.8	12.0
LR-120	12.0		12.0	24.0	12.0	24.0	16.8	12.0	25.2	18.0
LR-160	16.0		16.0	32.0	16.0	32.0	22.4	16.0	33.6	24.0

各部名称および点検基準



ロードリング点検表

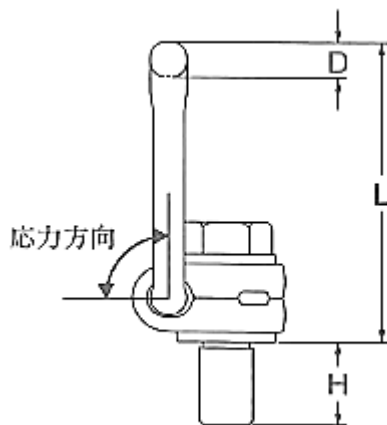


表4

型式	交換寸法	
	D	L
LR-02	9.5	89.2
LR-05	9.5	89.2
LR-08	13.3	102.9
LR-10	13.3	102.9
LR-12	13.3	102.9
LR-16	16.2	147
LR-20	16.2	147
LR-30	16.2	147
LR-32	21.9	178.5
LR-40	21.9	178.5
LR-56	21.9	186.9
LR-64	25.7	236.2
LR-80	25.7	236.2
LR-120	34.2	268.8
LR-160	34.2	271.9

判定記号	○：良 △：要注意 ×：不良 レ：整備・交換済			
点検箇所	点検項目	手法	判定基準	判定
リンク	変形	目視	曲がり、ねじれ等の変形のあるものは使用しない	
	傷、亀裂	目視	著しい傷および亀裂のあるものは使用しない	
	腐食	目視	著しく腐食しているものは使用しない	
	作動	操作	応力方向 0～90 度の範囲を可動すること	
	摩耗	測定	D部が5%以上摩耗しているものは使用しない	
	全長	測定	L部が5%以上伸びたものは使用しない	
ブラケット	外観	目視	傷および亀裂のあるものは使用しない	
	作動	操作	取り付け後、回転台を軸にブラケットが 360 度可動すること	
回転台	外観	目視	傷および亀裂のあるものは使用しない	
ボルト	変形	目視	曲がり、ねじれ等のあるものは使用しない	
	傷、亀裂	目視	傷および亀裂のあるものは使用しない	
	腐食	目視	腐食しているものは使用しない	