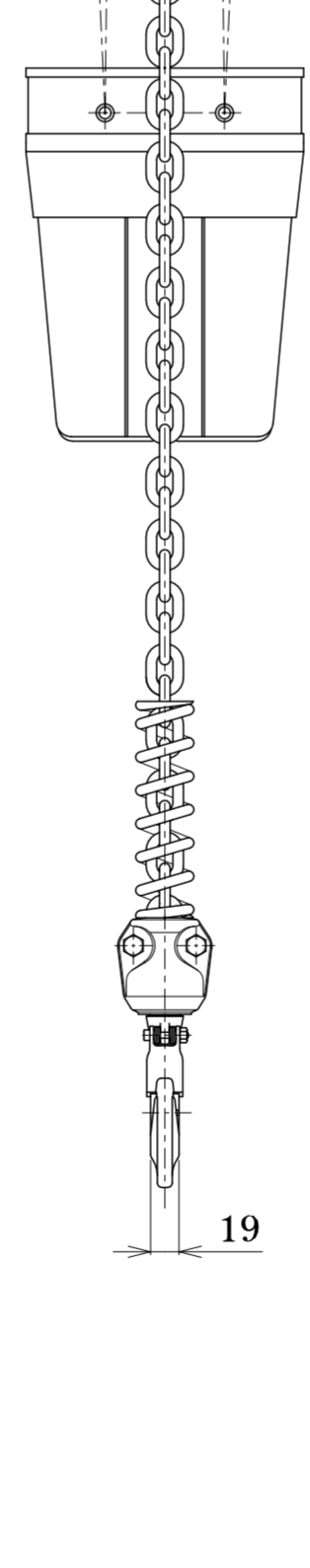
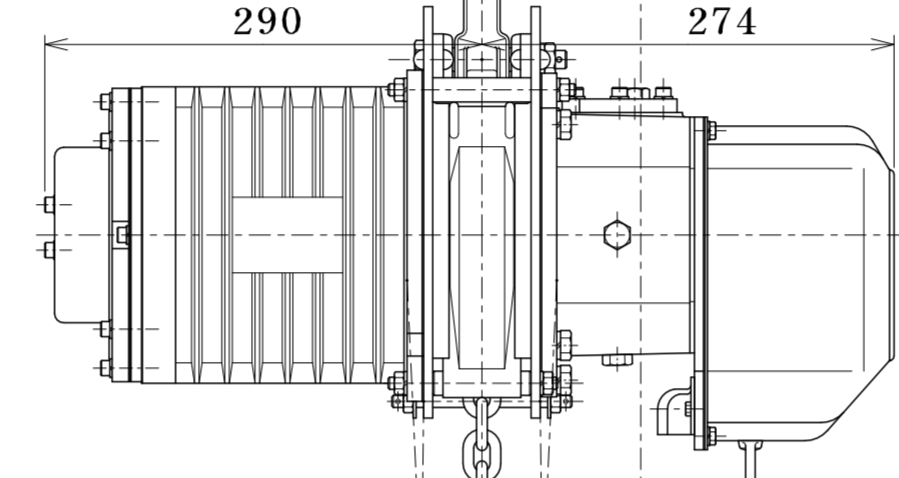
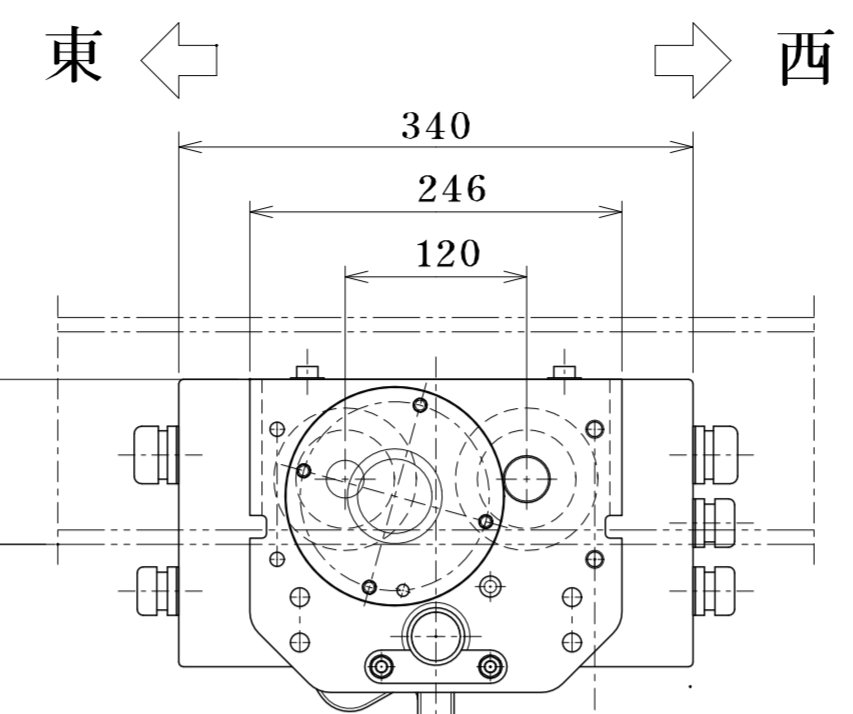


最小距離(HEADROOM)620以下



非常停止  
ボタン  
↑  
東  
↓  
西

定格荷重 RATED LOAD	1 t
揚程 LIFT	4 m
自重 NET WEIGHT	107 kg
塗装色 PAINT COLOR	マンセル MUNSELL 10R5.5 / 14.5
周波数 FREQUENCY	50/60 Hz
電圧 VOLTAGE	三相 200/200,220 v
巻上電動機 LIFTING MOTOR OUTPUT	1.7 kW
巻上速度 LIFTING SPEED	0.137 : 0.023 m/s ( 8.2 : 1.4 m/min )
横行電動機 TRAVERSING MOTOR OUTPUT	0.4 kW
横行速度 TRAVERSING SPEED	0.400 : 0.067 m/s ( 24 : 4 m/min )
操作電圧 VOLTAGE OF HAND PUSH BUTTON	24 v
定格(巻上機) RATED DUTY CYCLE	30 min
絶縁 CLASS OF INSULATION	E 種
電源キャブタイヤケーブル CABTYRE CORD	4 C 2.0 mm <sup>2</sup> 0.5 m
操作用押ボタンケーブル PUSH BUTTON CORD	9 C 0.75 mm <sup>2</sup> 4 m
使用形鋼 RAIL	---
備考 REMARK	ロードチェーン種類: 標準  巻上・横行: インバータ制御(2速)式  非常停止ボタン付き

W	A	B	C
75	17.0	231.5	251.0
100	42.0	244.0	263.5
125	67.0	256.5	276.0
150	92.0	269.0	288.5

名称 TITLE	電気トロリ式 電気チェーンブロック		
象印チェーンブロック 株式会社 ELEPHANT CHAIN BLOCK CO., LTD.			
承認 CHECKED BY	検図 DESIGNED BY	設計 DRAWN BY	製図 SCALE
玉井	玉井	橋本	橋本
製図年月日 DRAWING DATE	2025 . 7 . 30		
類別 CODE NO.	DAU-1S DAUMU-1S	図番 DRAWING NO.	DAUMU-01040-A
DAUMU-01040-A			

参考図