

- 組み立てる前に必ずお読みください。
- ご使用になるお客様は必ずお読みください。

(No.2)

## WJ-023 型・αウォール形ジブクレーン

# 取扱説明書

- この度は、当社製品をお買い求めいただき誠にありがとうございました。
- 当社製品をご使用になる前に、この取扱説明書をよくお読みになり正しくご使用ください。
- 保守や点検の際にはこの取扱説明書が必要になりますので大切に保管してください。
- 分解・組立を伴う検査は、必ず当社製品取り扱い店または当社営業所までご用命ください。
- 電気チェーンブロック取扱説明書・電気トロリ取扱説明書も熟読し正しくご使用ください。

**象印チェンブロック株式会社**

〒589-8502 大阪狭山市岩室2丁目180番地

TEL.(072)365-7771(代) FAX.(072)367-2053



## 安全上のご注意


ウォール形ジブクレーン(以下ジブクレーンと言う)の使い方を誤ると、つった荷物の落下やジブクレーンの落下などの危険な状態になります。

据え付け・取り付け、運転・操作、保守点検の前に、必ずこの取扱説明書を熟読し、正しくご使用ください。

本機器の知識、安全の情報、そして注意事項のすべてについて習熟してからご使用ください。

この取扱説明書では、注意事項を「危険」、「注意」の2つに区分しています。

 <b>危険</b>	取り扱いを誤った場合に、危険な状態が起こりえて、死亡または重傷を受ける可能性が想定される場合。
 <b>注意</b>	取り扱いを誤った場合に、危険な状態が起こりえて、中程度の傷害や軽傷を受ける可能性が想定される場合および物的損害のみの発生が想定される場合。

なお、 **注意** に記載した事項でも、状況によっては重大な結果に結びつく可能性があります。

いずれも重要な内容を記載しているので、必ず守ってください。

絵表示の例



△記号は、危険・注意を促す内容があることを告げるものです。図の中に具体的な注意内容(左図の場合は感電注意)が記載されています。

⊘記号は、禁止の行為であることを告げるものです。図の中や近傍に具体的な禁止内容が記載されています。



●記号は、行為を強制したり指示したりする内容を告げるものです。図の中や近傍に具体的な指示内容(左図の場合は必ずアースを接続してください)が記載されています。

※お読みになったあとは、お使いになる方がいつでも見られるところに必ず保管してください。

### 1. 取り扱い全般について



●取扱説明書および注意銘板の内容を熟知しない人は運転しないでください。  
●必要な法定資格のない人は、絶対にクレーン操作、玉掛け業務を行わないでください。また、行わせないでください。(※クレーン等安全規則が適用される場合)



●作業開始前の点検や定期自主検査を必ず実施してください。



### 2. ジブクレーンの組み付けについて



●取扱説明書の内容を熟知しない人はジブクレーンの組み付けをしないでください。  
●ジブクレーンの組み付けは、専門業者・専門知識のある人以外は絶対に行わないでください。



### 3. ジブクレーンの製作と取り付けについて



- 取扱説明書の内容を熟知しない人はジブクレーンの製作や取り付けをしないでください。
- ジブクレーンの製作や取り付けは、専門業者・専門知識のある人以外は絶対に行わないでください。



### 4. ジブクレーンの据え付けについて



- 取扱説明書の内容を熟知しない人は、ジブクレーンの据え付け、取り付けをしないでください。
- 据え付けは、専門業者・専門知識のある人以外は絶対に行わないでください。
- ジブクレーンに雨や水がかかるなど、規定外の環境の場所に据え付けしないでください。



- 必ずアース工事を行ってください。また、アースのほかに漏電遮断器を電路に取り付けてください。  
(※電気チェーンブロックを使用する場合に行う。)



- 横行のレール端には必ずストッパを取り付けてください。
- ジブクレーンを設置する場所に十分な強度があることを確認してください。
- ジブクレーンを柱に取り付ける時、ジブクレーンの水平・垂直に誤差が出ないようにしてください。
- ジブクレーンの柱の取り付け部には、ガタつき(スキマ)がないようにしてください。



### 5. ジブクレーン操作について



- 定格荷重を超える荷は、絶対に、つらないでください。  
※定格荷重はフックブロックや銘板に表示してあります。
- つった荷に人は乗らないでください。また、人の乗る用途には絶対に使用しないでください。
- つり荷の下に入らないでください。
- つり荷の動く範囲に人がいる時は、操作しないでください。
- 人の頭上を越えて荷を移動しないでください。
- 荷を、つったまま運転位置を離れないでください。
- ジブクレーンを操作中は荷から気をそらさないでください。
- 荷やフックブロックを揺らせるような操作はしないでください。
- 斜め引きをしないでください。
- ※荷の真上に巻上機を移動させてから、つり上げてください。
- ジブクレーンを操作している時、地球づり(つり荷やハンドチェーン・ロードチェーンなどが建屋構造物に引っ掛ける操作など)をしないでください。
- 使用前にジブクレーンの旋回や横行の動作を確認し、異常がある時は運転しないでください。
- 損傷を受けたり、異音や異常振動がするジブクレーンを操作しないでください。
- 巻上機に、電気チェーンブロックなどを使用した場合、ロードチェーンに次の異常がある時は運転しないでください。
  - ・ねじれ、もつれ、亀裂、かみ合い異常があるもの。
  - ・規定より伸び、摩耗が大きいもの。
- 宙づりした荷を電気溶接しないでください。
- 巻上機のチェーンに溶接機のアースを接続しないでください。
- 巻上機のチェーンに溶接用電極を絶対に接触させないでください。



## 注意

●巻上機に動力をもちいた、電気チェーンブロックなどを使用した場合、次の異常がある時は運転しないでください。



※定格電圧以外では使用しないでください。

※フックの外れ止め金具が破損したままでは絶対に使用しないでください。

※プラグギング(急逆転)や過度のインチング(寸動運転)をしないでください。

※つり荷をほかの構造物や配線などに引っ掛けないでください。

※押ボタンコードを他のものに引っ掛けたり、強く引っ張らないでください。

※本体やトロリをストッパや構造物に衝突させないでください。

※ロードチェーンは荷に直接巻き付けしないでください。

※シャープエッジ(鋭利な角)にロードチェーンやワイヤロープを接触させないでください。

※荷や玉掛け用具などでチェーンバケットを突き上げないでください。

※負荷時間率、始動頻度を超える使用は絶対にしないでください。

※本体に取り付けられた、警告および注意表示の銘板やラベルを外したり、不鮮明なまま使用しないでください。

※使用前に下フックが円滑に回転することを確認してください。

※玉掛け用具はフックに正しく掛けてください。

※巻上げは、ロードチェーンまたは玉掛け用具が張ったところで一度停止してください。

※押ボタンの周りに塵埃、砂などがたい積しないように常に清掃してください。

※共つりする場合は、2台が連動する操作方式としてください。

※作業に対し揚程が十分であることを確認してください。



## 6. 保守点検、改造について

### 危険

●製品および付属品の改造は絶対にしないでください。

●当社製純正部品以外は絶対に使用しないでください。



●保守点検、修理を実施する前に電源を遮断してください。(※電気チェーンブロックを使用する場合に行う。)



●保守点検、修理は、事業者が定めた専門知識のある人が行ってください。

●保守点検、修理をする時は、必ず空荷(つり荷がない)状態で行ってください。

●保守点検で異常な箇所がある時は、そのまま使用せず直ちに補修してください。

### 注意

●保守点検、修理を実施する時は、作業中の表示(『点検中』や『通電禁止』など)を必ず行ってください。



## ご注意

●分解、組み立てを伴う検査は、必ず当社製品取り扱い店または当社営業所までご用命ください。

## 規制を受ける法令について



**危険**

●ジブクレーンをクレーン以外に使用しないでください。

※ジブクレーン以外に使用すると、場合によっては大変危険な状態になりますので、当社製品取り扱い店または当社営業所までご用命ください。



**注意**

●ジブクレーンに電気チェーンブロックを使用する場合は、「クレーン構造規格」の適用を受けます。

※ジブクレーンの詳細は、「クレーン等安全規則」「クレーン構造規格」を参照してください。



ジブクレーンは、クレーンなどに使用される形態や、つり上げ荷重によって、「労働安全衛生法」・「クレーン構造規格」などの法令の規制を受けます。

※詳しくは付属品の「クレーン等安全規則抜粋集」をよくご覧になって必ずお守りください。

### ●「クレーン等安全規則」の概要

#### クレーン・電気チェーンブロックの法令と規則

電気チェーンブロックは設置、使用される形態や、つり上げ荷重(または積載荷重)によっては、クレーン等安全規則でいうクレーン等に該当し、その製作、使用、検査、整備については、クレーン等安全規則の適用を受けることとなります。

- クレーン(トロリ結合式で電気チェーンブロックを使用した場合)・・・つり上げ荷重 0.5t 以上
  - 簡易リフト・・・つり上げ荷重 0.25t 以上
  - その他(移動式クレーン・デリック・エレベーター・建設用リフト等)
- クレーン等安全規則および他の法令規則が適用されます。

電気チェーンブロックをトロリなしで使用し、荷のための搬器がないか、搬器があってもその昇降をガイドする物がない場合にはクレーン等安全規則に該当しません。

**操特**＝クレーンの操作に関する特別の教育を受けた人。

**免**＝クレーン運転士免許所持者。

**技**＝5t以上の床上操作式クレーンを操作するための技能講習修了者。

**玉特**＝玉掛けに関する特別の教育を受けた人。

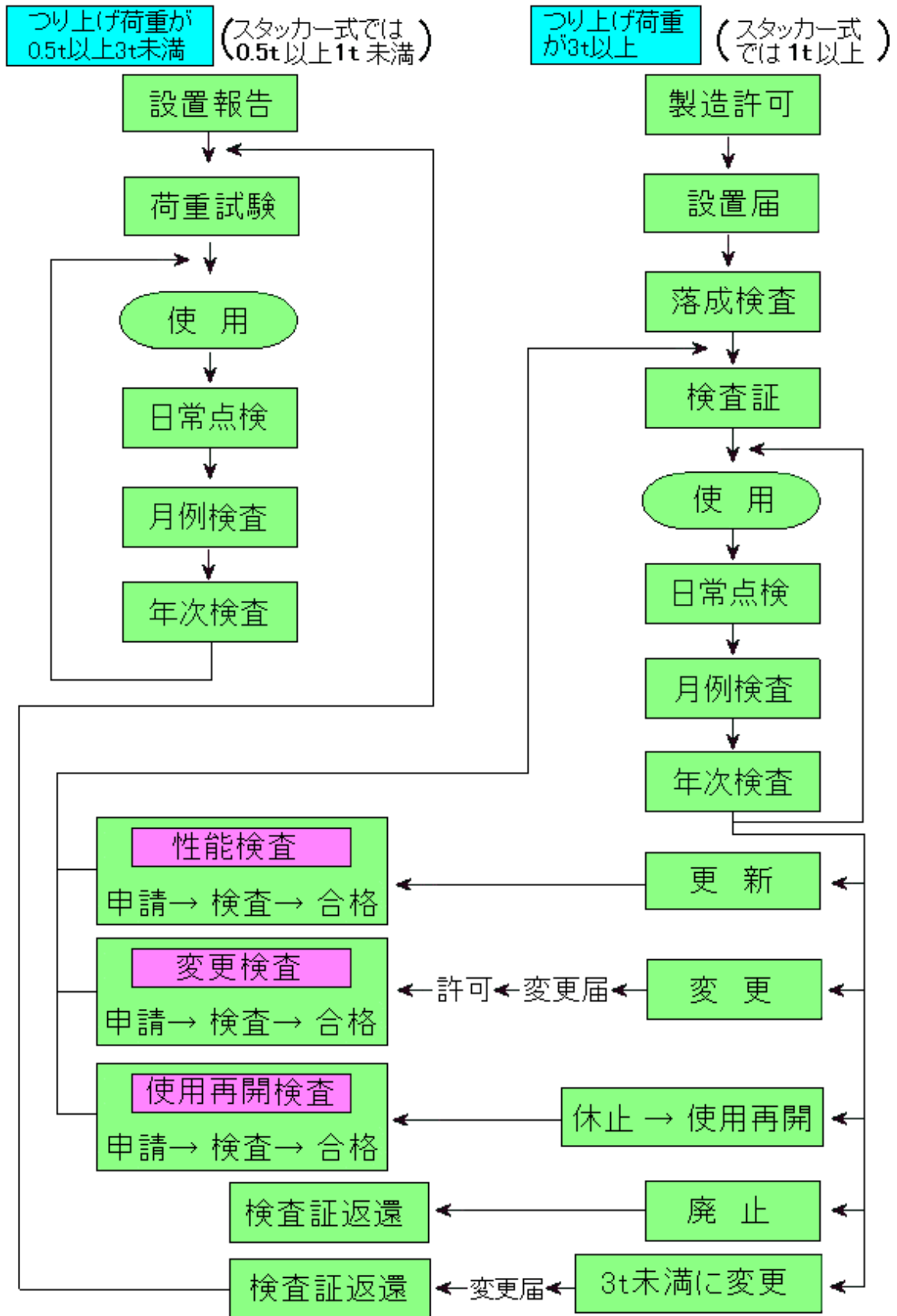
**玉**＝玉掛け技能講習修了者。

**職**＝職業訓練法に基づく玉掛科の訓練を修了した人。

**労**＝その他労働大臣が定める人。

法令規則に規定される義務の種類 →		設置段階の手続き義務、 製造者の資格			使用する段階での必要資格		保守点検およびその記録 保管の義務
規定の義務を果たすべき者、または 資格を必要とされている者 →		製造者	クレーン等を使用 する事業者		クレーンを 操作する人	玉掛けを する人	クレーン等 を使用する 事業者
	資格・手続きの 種類等 →	製造 許可	設置届 ～ 検査証 具備迄	設置報告 荷重試験	(※注 事業者は、資格のないものを当 作業につかせてはなりません)		
クレーンまたは簡易 リフトの種類・容量 ↓							
クレーンのうち床上 で運転し、かつ運転 者が荷の移動ととも に移動する方式の 物、または跨線テル ハで、つり上げ荷重 が、	0.5t 未満				規定なし	規定なし	
	0.5t 以上 1t 未満			○	操特か技か免	玉特か玉か職か労	○
	1t 以上 3t 未満			○	操特か技か免	玉か職か労	○
	3t 以上 5t 未満	○	○		操特か技か免	玉か職か労	○
	5t 以上	○	○		技か免	玉か職か労	○
クレーンのうち上記 に該当しない物で (例：遠隔操作)つり 上げ荷重が、(スタ ッカー式は除く)	0.5t 未満				規定なし	規定なし	
	0.5t 以上 1t 未満			○	操特か技か免	玉特か玉か職か労	○
	1t 以上 3t 未満			○	操特か技か免	玉か職か労	○
	3t 以上 5t 未満	○	○		操特か技か免	玉か職か労	○
クレーンのうち、スタ ッカー式クレーン で、つり上げ荷重 が、	0.5t 未満				規定なし	---	
	0.5t 以上 1t 未満			○	操特か技か免	---	○
	1t 以上 5t 未満	○	○		操特か技か免	---	○
	5t 以上	○	○		免に限る	---	○

# クレーン



## 1. 設置する場合の法的義務について

●横行・巻上げ・巻下げすべてが手動式の場合は必要ありません。

1. ジブクレーンを次の条件で設置される場合は、所轄の「労働基準局」に「製造許可」を受ける必要があります。

クレーン製造許可 クレーン共同製造許可	(1)つり上げ荷重が3t以上の電気チェーンブロックや電気トロリを用いて、クレーンを設置する場合は共同製造許可が必要です。 (2)当社にクレーンをご注文の場合は、当社はすでに製造許可されていますので、その必要はありません。 (3)つり上げ荷重が3t未満は必要ありません。
------------------------	--

2. 次の条件でご使用になる場合、所轄の労働基準監督署に設置報告書、または設置届の提出が義務付けられています。

●横行・巻上げ・巻下げすべてが手動式の場合は必要ありません。

設置報告書が必要	(1)つり上げ荷重が0.5t以上3t未満の電気チェーンブロックを横行装置(手動・鎖動・電気トロリ)を付けて使用する場合。
設置届が必要 (設置する30日前)	(1)つり上げ荷重が3t以上の電気チェーンブロックを、横行装置を付けて使用する場合。

●上記「設置する場合の法的義務」が適用される場合は、次の「使用する場合の法的義務」が義務付けられます。

※横行・巻上げ・巻下げすべてが手動式の場合は必要ありません。

## 2. 使用する場合の法的義務について



運転資格のない人、「特別教育」を受けていない人、「玉掛け技能講習」を受けていない人はクレーン操作、玉掛け業務を行わないでください。また、行わせないでください。



ジブクレーンを安全に使用していただくため、使用する人に次の教育を受けさせることや、免許を取得させることが義務付けられています。

●運転資格のない人、特別教育を受けていない人、玉掛け技能講習を受けていない人にクレーン操作、玉掛け業務を行わせないでください。

※特別教育とは「クレーン等安全規則」(第 21 条)に定められているもので、クレーンに関する知識、電動機および電気に関する知識、関連法令などを一定の時間受ける教育をいいます。

●運転操作を必要とする資格者の条件・玉掛け業務を必要とする資格者の条件は「クレーン等安全規則」の概要をご参照ください。

上記「使用する場合の法的義務」が適用される場合は次の「点検の法的義務」が義務付けられます。

## 3. 点検の法的義務について

●すべてが手動式の場合でも次の日常・月例・年次の検査を行ってください。

電気チェーンブロックを使用する場合は、次の定期自主検査の実施と検査記録の保管が義務付けられています。

●日常の点検、月例・年次の自主検査。

●月例・年次自主検査記録の3年間保管。



#### 4. 特殊環境条件でのご注意



● 次の条件で電気チェーンブロックをジブクレーンとして使用した時、場合によっては大変危険な状態になりますのでしないでください。



(1) 爆発性の危険がある環境では、使用できません。

※ 有機溶剤や爆発性粉じんなどのある場所

(2) 低温・高温・薬品などの使用場所では使用できません。環境条件が、高温(40度を超える)、低温(-10度以下になる)、高湿(90%を超える)、その他、酸や塩分の多い場所、また薬品の影響があるなど、特殊な環境で使用する場合には、必ず、当社営業所にご相談ください。

(3) 屋外でクレーンをご使用になる場合は必ず本体が風雨や雪から保護されるような待避場所、またはカバーを設けてください。

特に低温条件下では、金属がもろくなる為、容量に十分な余裕をみる必要があります。

#### 5. 使用時間について



負荷時間率・始動頻度を超える使用は絶対にしないでください。



※ 電気チェーンブロックの負荷時間率、始動頻度の詳細は電気チェーンブロックの取扱説明書を参照してください。

# ジブクレーンの据え付け方法



●ご自分でジブクレーン製作や据え付けはやめてください。必ず専門業者に依頼してください。  
※クレーンの落下などのおそれがあり大変危険です。



●電気チェーンブロックをジブクレーンの巻上機として使用した場合は、必ずアース工事を行ってください。また、アースの他に漏電遮断器を回路に取り付けてください。

※アースは、第3種接地工事あるいは特別第3種接地工事を行ってください。

※アースおよび漏電遮断器の取り付け工事は、電気設備技術基準および内線規定に従ってください。

※万一漏電した場合の感電事故を防ぐためです。

※詳細は電気チェーンブロックの取扱説明書を参照してください。



据え付けに関しては、必ずお買い求めの当社製品取り扱い店または当社営業所にご相談ください。

●ウォール形ジブクレーンに電気チェーンブロックを使用した時の電気工事は電気設備技術基準、および内線規定に従って行ってください。

※詳細は電気チェーンブロックの取扱説明書を参照してください。

## 1. 組立・設置前の確認

WJ型シリーズ、ジブクレーンは、巻上機となる手動のチェーンブロックあるいは電気チェーンブロックなどに、手動あるいは電動の横行用トロリを組み合わせたものを取り付ける事により、荷をつり上げ、横行、旋回に動かせる設備となります。

### ●巻上機・横行用トロリの選定の際の原則

WJ型シリーズ、ジブクレーンの定格荷重と、トロリの定格荷重、巻上機の定格荷重の間には、次の関係が成り立っている事。

巻上機の定格荷重 ≤ トロリの定格荷重

巻上機の定格荷重 ≤ ご使用のジブクレーンの定格荷重

### ●電動、その他動力による巻上機をご使用の場合

巻上機として電気チェーンブロック(その他動力を用いて巻上げるもの)をご使用になる場合、この設備は法令でいうクレーンに該当し、種々の法令規定に注意を払う必要があります。

●ジブクレーンを組み立てる前に「規制を受ける法令」・「設置する場合の法的義務」・「使用する場合の法的義務」について、再度確認してください。

(1)設置届が済み、設置が労働基準監督所長により承認されているか確認してください。

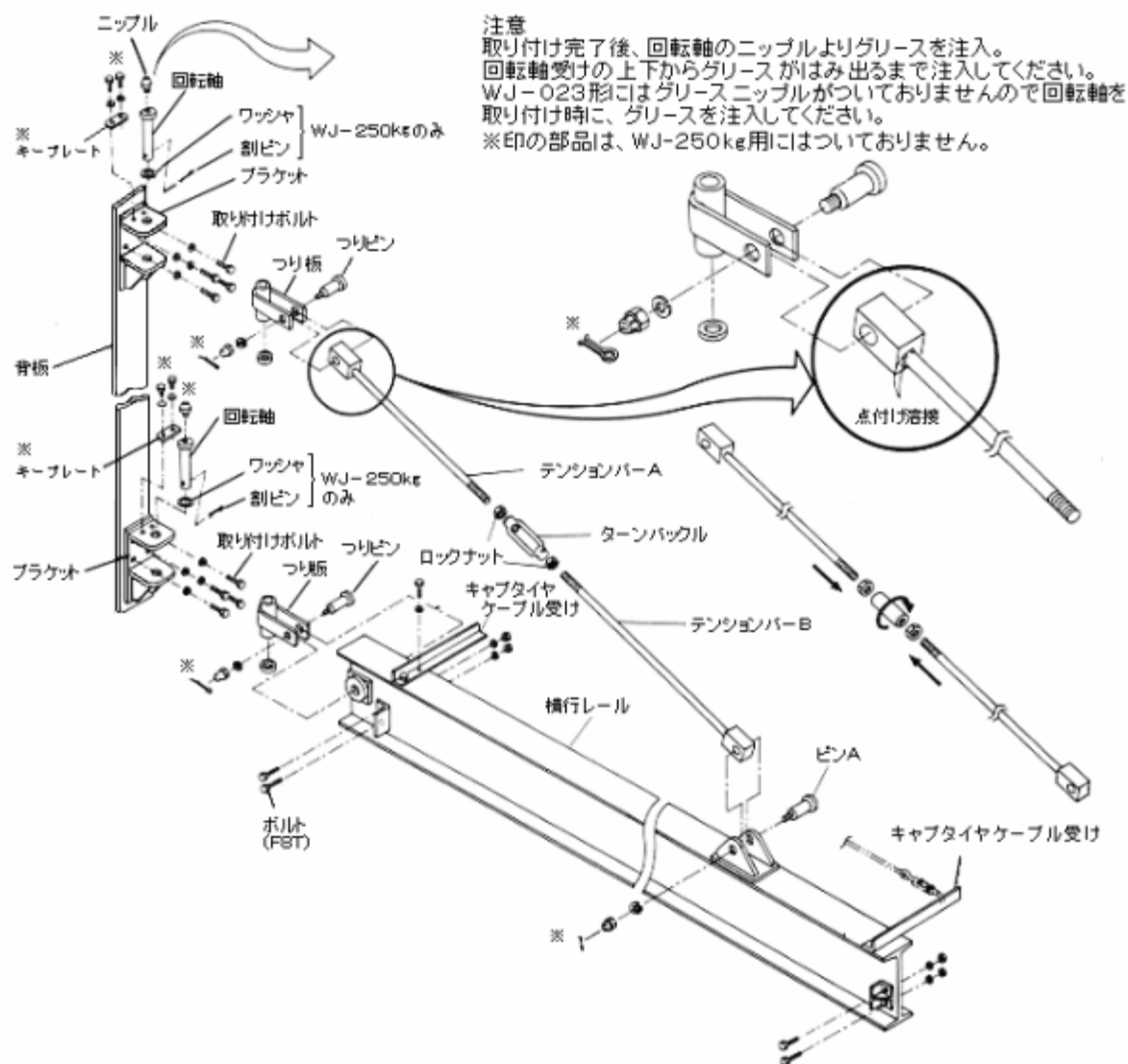
(2)「クレーン設置届」・「クレーン設置報告書」や付随して提出済みの各書類の記載事項と、製作組み立てしようとするクレーンの仕様に食い違いがないか、確認してください。

詳しくは付属品の「クレーン等安全規則抜粋集」をご覧になるか当社営業所または所轄労働基準監督所安全課までお問い合わせください。

## 2. 過負荷を防止するための装置について

クレーン構造規格第25条の規定により、ジブクレーンには「過負荷を防止するための装置」を装備することが義務付けられています。当社のWJ型シリーズ、ジブクレーンに、動力を用いて巻上げる巻上機を組みあわす時は、必ず「過負荷を防止するための装置」を装備した巻上機をご用命ください。(つり上げ荷重0.5t未満は必要ありません。つり上げ荷重とは、クレーンの構造および材料に応じて負荷させることができる最大の荷重をいい、フックなどの、つり具に自重を含めた荷重をいう。)

図1 全体図



### 3. 機種とスパンについて

●このWJ型ジブクレーン(ウォール形)取扱説明書は表1に示す機種とスパンに関するジブクレーンに適用されます。

表1

型式	スパン	2	3	4	5	6 (m)
WJ-021 051 101						
WJ-052 102						
WJ-2025 2825						
WJ-023 053 103 203 283						
WJ-054 104 204 284		機種適用範囲				
WJ-055 105 205						

## 4. 背板の取り付け

- クレーンの取り付け位置の上のブラケット部分に当たる位置に基準線を引き、中心を出し、その中心点から下げ振りをを使い縦の基準線を出し、罫線を書いておいてください。
- 基準線を使い、取り付けボルト用の穴の位置を出し、表2の寸法で穴開けをしてください。背板を取り付けた後、取り付けボルト・スプリングワッシャ・ナットで固定してください。
- 取り付けボルトは表2のボルト径の寸法を使用し、共に F8T の強力ボルトをご使用ください。

表2 ジブクレーンを取り付ける部分の加工寸法

容量	スパン(S)				A				B			
	1m	3m	-	-	735	935	-	-	600	800	-	-
0.5t	1m	3m	4m	5m	930	1280	1880	1880	600	950	1550	1550
	2m											
1t	1m	3m	4m	5m	930	1280	1880	1880	600	950	1550	1550
	2m											
2t	2.5m	3m	4m	5m	1430	1430	1980	1980	950	1000	1550	1550
2.8t	2.5m	4m	5m	-	1460	1460	2010	-	1000	1000	1550	-

容量	C	D	D'	E	F	G	ボルト径(F8T)
250kg	22.5	60	60	25	100	φ14	M12
0.5t	35	120	210	35	150	φ22	M20
1t	35	120	210	35	150	φ22	M20
2t	35	140	290	50	200	φ33	M30
2.8t	35	140	320	70	250	φ33	M30

※図示の基準線は必ず罫線を書いてください。

### ●寸法詳細図

図2

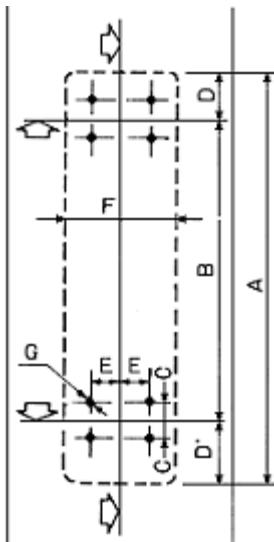
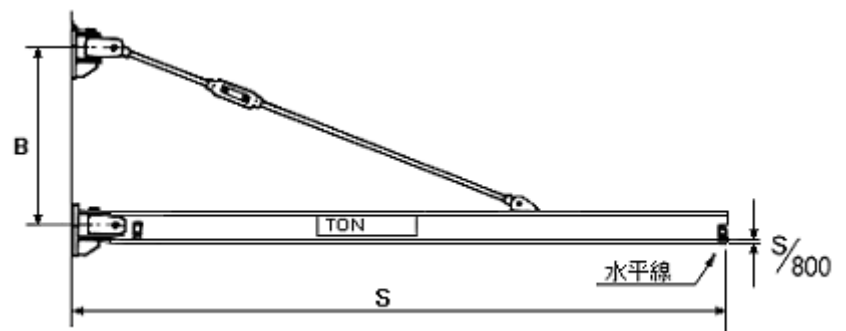


図3



## 5. つり板の取り付け

つり板を回転軸によりブラケットに取り付けてください。ブラケットに取り付けられた回転軸は抜け落ちないように、キーププレートで軸の頭の部分を固定します。WJ-250kg の場合はワッシャと割ピンで固定します。

## 6. 横行レール・テンションバーの取り付け

テンションバーA・B をターンバックルでつなぎ、ピン A で横行レールに取り付けます。(図1参照)  
テンションバーが取り付けられた横行レールをブラケットの高さまで、つり上げ、横行レールを下の つり板に、テンションバーを上 の つり板に接続、つりピンを差し込みナット・ワッシャ・割ピンで固定します。WJ-250kg の場合はワッシャとU ナットで固定します。

## 7. 水平度の調整

水平度が規格値になるようターンバックルを用いて水平度を調整し、規格値になればロックナットをターンバックル側にきつく締め込み、ターンバックルの回り止めをしてください。

$$\text{横行レールの水平度} \rightarrow \text{規格値} \begin{matrix} +S/800 \\ -0 \end{matrix} \quad S=\text{ジブ長さ}$$

## 8. キャブタイヤケーブル受けについて

キャブタイヤケーブル受けは、「電気チェーンブロックおよび電気トリ使用時に必要です。」取り付け位置は横行レールの先端から 30mm と、後端から 300mm のところ 2 箇所、ボルト・ナット・ワッシャで取り付けます。(キャブタイヤケーブル受け、および取り付けボルト穴は開けられておりません。必要に応じて取り付けてください。取り付けの際は、横行レールに M12 のタップ穴加工を 50 ピッチで行ってください。 図4参照)

図4

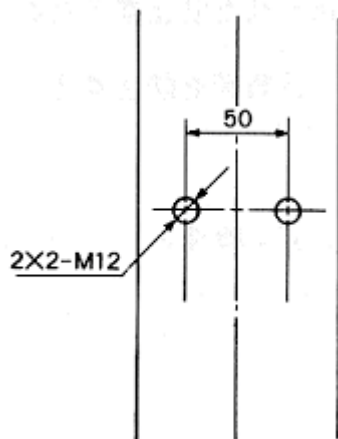


図5 キャブタイヤケーブル受け

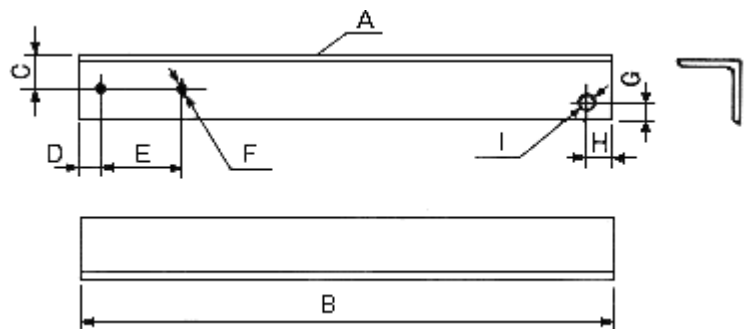


表3

									(mm)
A	B	C	D	E	F	G	H	I	
L-50X50X6	400	30	20	50	2-φ13	16	25	φ15	

## 9. 給電要領について

- 電気チェーンブロックおよび電気トリ使用時に必要です。
- 巻上横行機～電源コード保持金具の部分

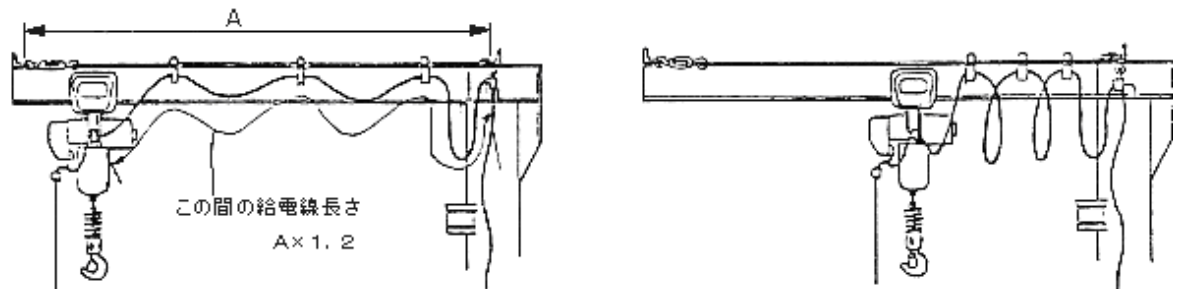
(1)横行レール上に設けられた、キャブタイヤケーブル受け間にワイヤ(φ6～φ8)を張り、ターンバックルで引き締めてください。

図6 ワイヤクリップの正しい使い方(○印)



(2)ケーブルハンガーを用い、コイル状にした給電線をメッセンジャーワイヤ(1のワイヤ)に、つり下げる。巻上横行機～電源コード保持金具までの給電線長さは、キャブタイヤケーブル受け間隔の1.2倍が適切です。(図7)

図7

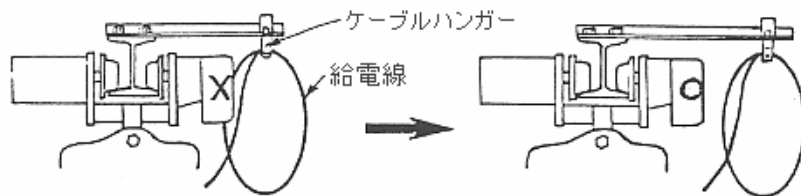


ケーブルハンガー個数

{	ジブ長さ 3m・4m	→3個
	ジブ長さ 5m	→4個

<確認>コイル状にした給電線が巻上横行機と当たるようになっていませんか。引っ掛かったり、こすったりする恐れのある状況では、長期使用の後、給電線より漏電する事故を起こす危険性があります。このような場合には必ず、より長めのキャブタイヤケーブル受けを別作の上、改善してください。

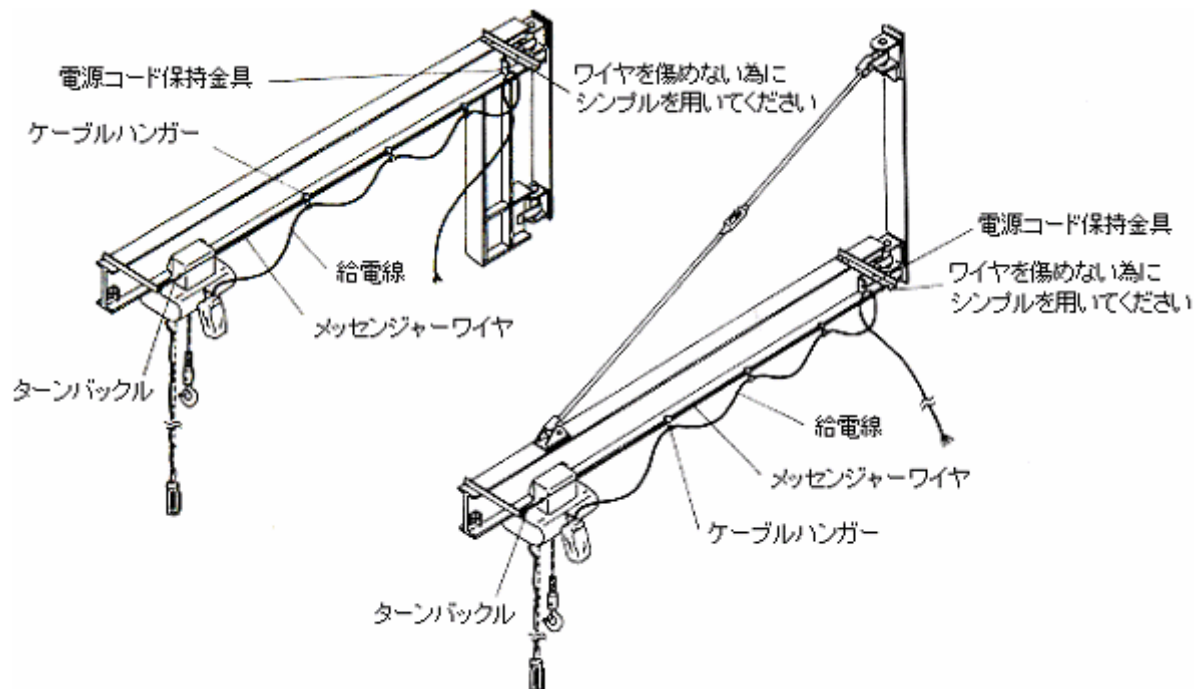
図8



(3)給電線を電源コード保持金具に固定する。

1~3 完了状態図 (図9)

図9



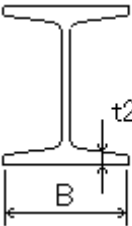
## 10. 保守管理について

巻上機が電力やエアーなど、動力を用いるものであり、ジブクレーンの、つり上げ荷重が 0.5t 以上の場合は、定期的な自主検査や始業点検が法令により義務付けられます。この法令規定に基づく点検、検査要領を表4にまとめています。法令適用外の場合でも、安全確保の為、これに準ずる保守管理を実施してください。

また、巻上横行機メーカーが、取扱説明書に記載して指示している保守管理要項を遵守頂く事も大変重要です。巻上横行機の手扱説明書も今一度ご確認ください。

点検・検査で異常を発見された場合は、ただちに不具合箇所の改善を完了させてください。

表4 保守、管理項目一覧表

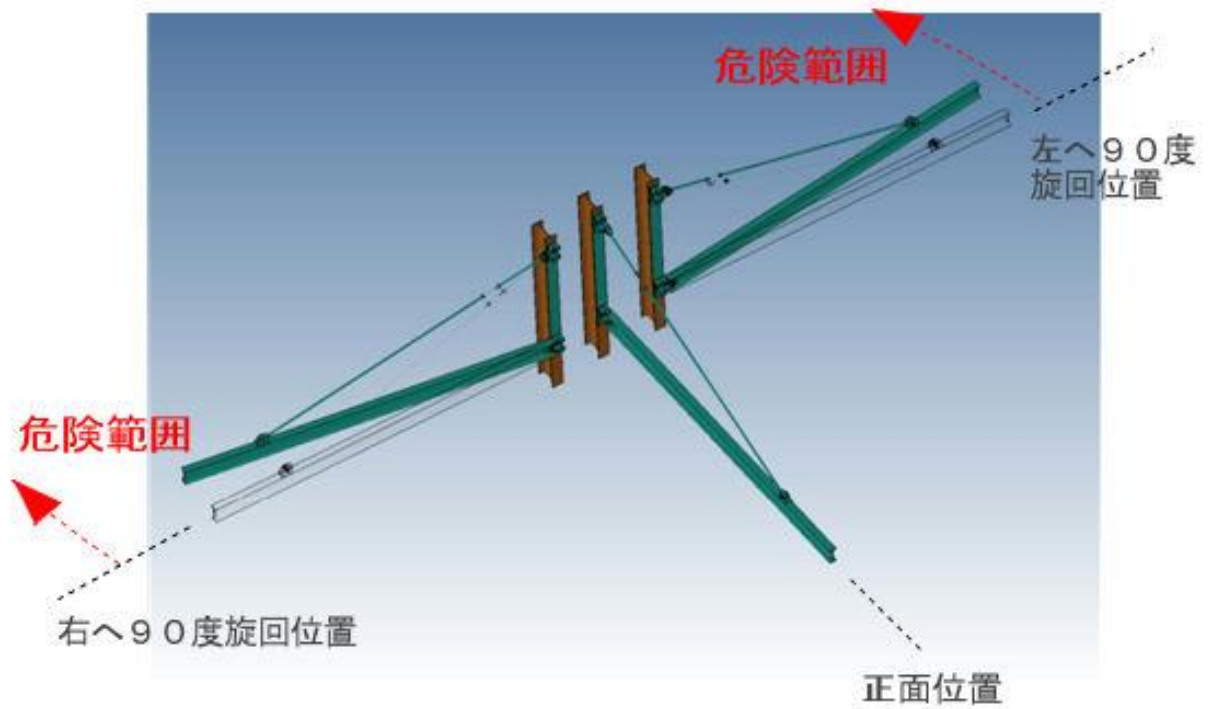
	始業点検項目 (毎日、作業を始める前 に行う点検)	1ヶ月以内に 1度の定期自 主検査※	1ヶ年以内に 1度の定期自 主検査※
		※印検査につきましては、3ヶ年間検査記録を保管しておく事。	
1. 巻上機の下フック部分の形状、作動に異常がないか。	○		
2. 過巻防止装置(巻上機が上段、下段で自動的にストップするようにした、安全装置)や押ボタンなどのコントローラーの作動は正常か。	○		
3. 横行レールの横行機車輪走行面に異物が乗っていないか。	○		
4. 無負荷で運転して、異常な音が発生しないか。	○		
5. 電気チェーンブロックでは、ロードチェーンが油切れしていないか。	○		
6. ロードチェーンや巻上げワイヤの通過部分は正常か。	○		
7. その日に使用する玉掛け具に異常はないか。	○		
8. 横行ストッパの取り付け状態は良好か。	○		
9. 給電線に外傷がないか。		○	
10. 背板・取り付け相手の変形などの異常がないか。		○	
11. 取り付けボルトのゆるみはないか。		○	
12. ボルト・ナット類にゆるみはないか。		○	
13. 1～12 の全項目を検査の後、巻上機の定格荷重に相当する荷をつり、上下・横行旋回の動作が支障なく行える事を確認してください。但し、1～12 の項目の検査中に異常が認められた場合は、必ずその不具合が完全に処置されてから使用するようになしてください。			○
14. I 形鋼の摩耗   <p>B・t2寸法とも、I 形鋼本来の寸法の 97%以下に減少していない事。 ※B寸法の減少は、横行機の異常により引き起こされていると考えられます。横行機を厳重に検査してください。</p>			○
15. 巻上横行機の手扱説明書により指示された、検査・点検項目	○	○	○



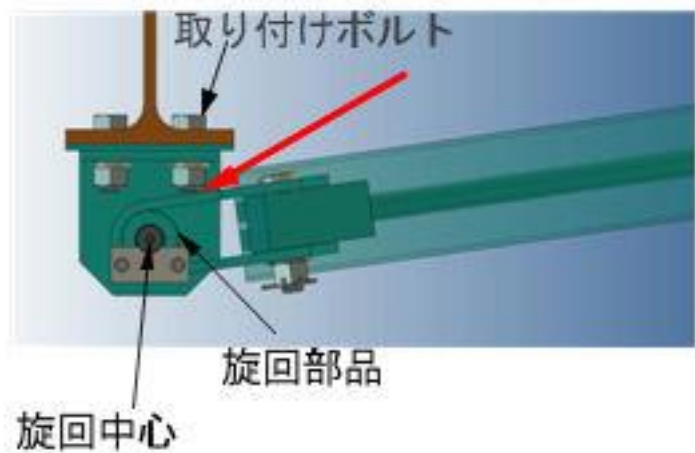
## 注意事項

**注意！** 左右に90度以上の旋回は**危険です**

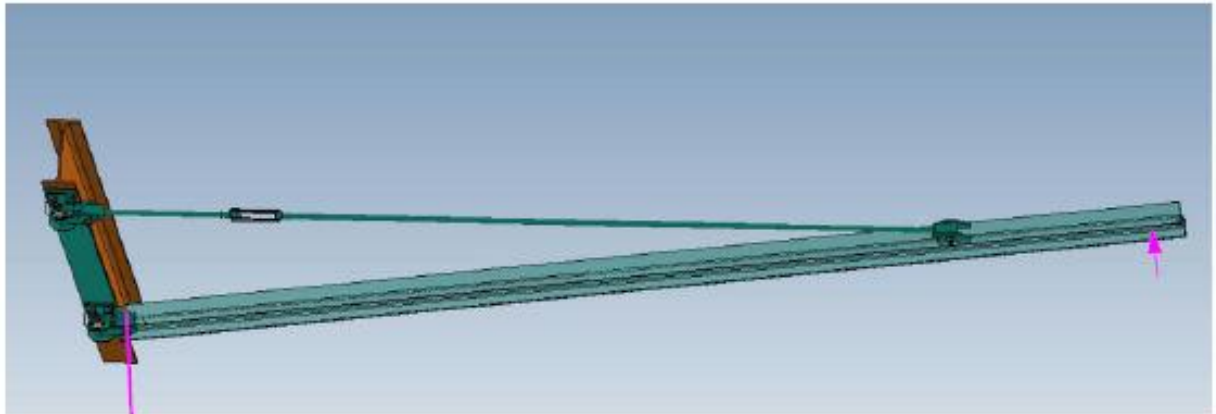
ジブクレーンの破損落下につながりますから、この説明書の注意書きをよく読み、**旋回させ過ぎによる事故**を防止してください。



左右に90度を超えて旋回させますと、旋回する部品とジブクレーンの取り付けボルトの干渉が起こるようになります。(赤矢印箇所)



旋回部品が取り付けボルトに勢いよく衝突したり、すでに接触(干渉)しているのにさらに旋回させようとする力が働いた場合、ジブ根本に甚大な影響を及ぼす力が作用してしまいます。



ジブの先端あたりに加わった力がわずかであっても、ジブの長さのため  
てこの原理が働いて、ジブ根本近辺には大きな力を発生させてしまうのです。

通常、ウォール形ジブクレーンは平坦な壁面に据え付けられ、左右90度以上の範囲に回転させようとしても、つり荷が壁面に接近、または衝突するため、左右90度以上に回転させられる機会はないのです。  
ところが、コーナーや独立柱に据え付けられたジブクレーンでは、この書類で説明している「**回転させ過ぎ**」による**事故**の危険性があります。

ボルトと回転部品が接触する以前に、ジブの回転が安全に止められるよう、回転ストッパを設けるなどの対策が必要となります。

**ボルトと回転部品が接触・衝突する恐れのある設置方法は、絶対にしないでください。**

当社にご相談頂き、必要な安全対策を行ってご使用頂くよう、お願い致します。







## 定期自主検査記録表

本表の検査周期は、標準的な使用条件を想定して決めてあります。早期に異常、不適合が発生した部位の検査周期は、短くして検査してください。

良・不良いずれかに○印、部品交換の時【交換】を記入してください。

注) 始業前点検 作業する前に必ず点検してください。点検項目は使用頻度によって異なるが、下記項目の1ヶ月周期より選び点検項目を決めてください。

### 4. 支持構造物他

検査内容	検査 周期	年 月 日			年 月 日			年 月 日			年 月 日			年 月 日		
		良	不良	修理日	良	不良	修理日	良	不良	修理日	良	不良	修理日	良	不良	修理日
横行レールの変形	6ヶ月															
横行レールの取り付け状態	6ヶ月															
横行装置の作動	1ヶ月															
横行装置の車輪の摩耗	6ヶ月															
横行装置のブレーキ機能	1ヶ月															
横行ストッパ(ゆるみ・損傷)	1ヶ月															
横行装置外観	1ヶ月															
横行装置機内配線	6ヶ月															
検査実施者および 検査総括責任者の印	点   責 検   任 者   者															

5. **年次検査記録**

実施日 年 月 日 点検者 責任者

クレーンに於いては定格荷重、簡易リフトに於いては積載荷重に相当する荷重の荷による荷重試験の結果、ならびに月例検査各項目の検査の結果。

No.	問題点	処置完了月日、および処置責任者		
		処置年月日	処置責任者	備考
1.		. .		
2.		. .		
3.		. .		
4.		. .		
5.		. .		
6.		. .		
7.		. .		
8.		. .		
9.		. .		
10.		. .		

クレーン等安全規則第 38 条または第 211 条の規定により、定期自主検査の記録は3年間以上、保管されていなければなりません。