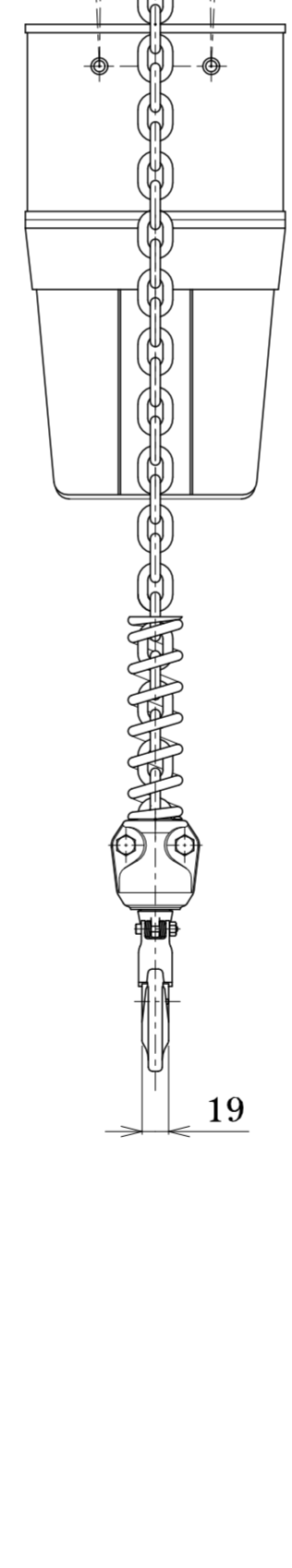
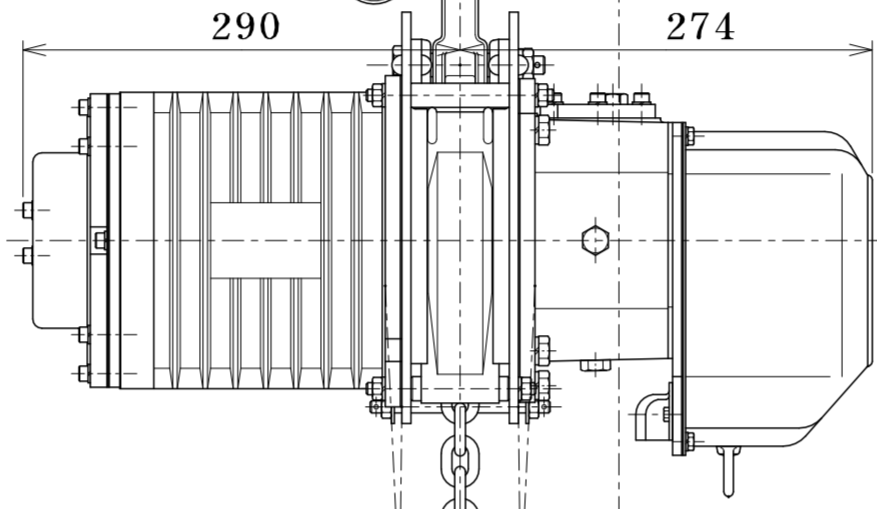
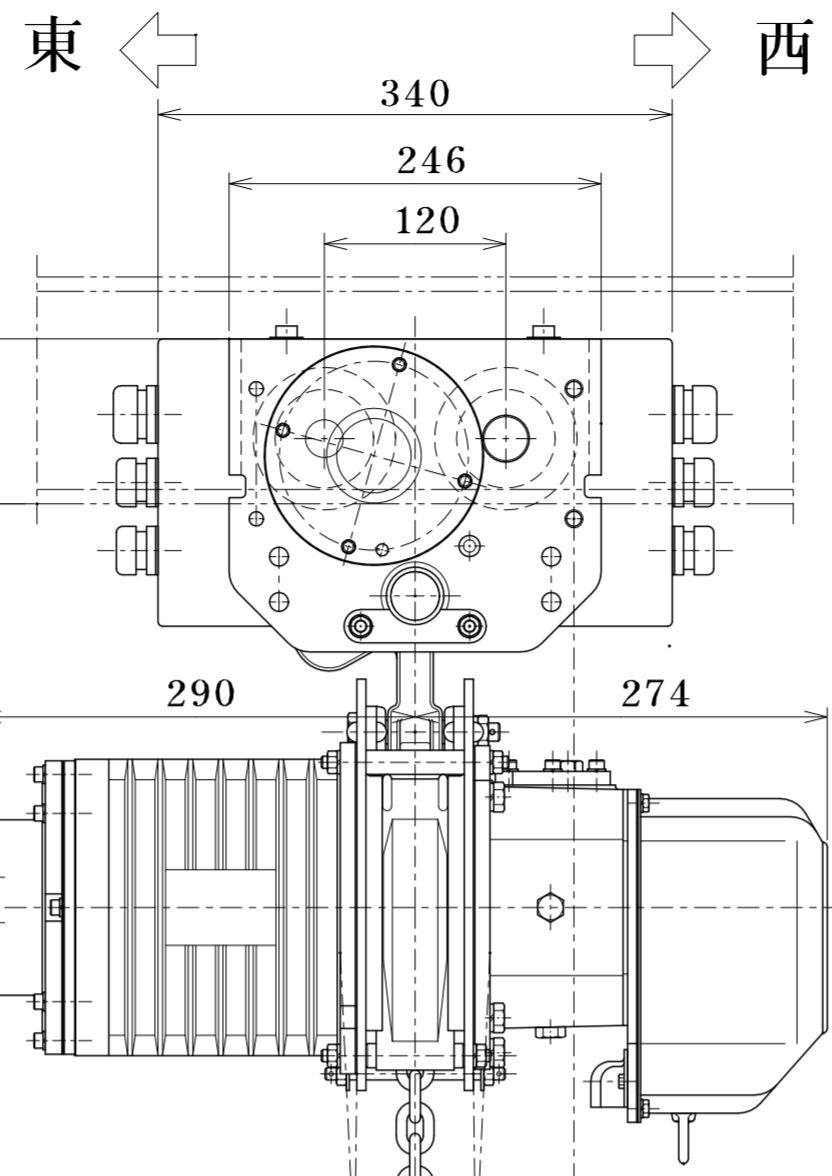


最小距離(HEADROOM)620以下



非常停止
ボタン
↑
東
西
南
北

定格荷重 RATED LOAD	1 t
揚程 LIFT	6 m
自重 NET WEIGHT	110 kg
塗装色 PAINT COLOR	マンセル MUNSELL 10R5.5 / 14.5
周波数 FREQUENCY	50/60 Hz
電圧 VOLTAGE	三相 200/200,220 v
巻上電動機 LIFTING MOTOR OUTPUT	1.7 kW
巻上速度 LIFTING SPEED	0.137 : 0.023 m/s (8.2 : 1.4 m/min)
横行電動機 TRAVERSING MOTOR OUTPUT	0.4 kW
横行速度 TRAVERSING SPEED	0.400 : 0.067 m/s (24 : 4 m/min)
操作電圧 VOLTAGE OF HAND PUSH BUTTON	24 v
定格(巻上機) RATED DUTY CYCLE	30 min
絶縁 CLASS OF INSULATION	E 種
電源キャブタイヤークーブル CABTYRE CORD	4 2.0 0.5 6 C 1.25 mm ² 0.5 m
操作用押ボタンケーブル PUSH BUTTON CORD	12 C 0.75 mm ² 6 m
使用形鋼 RAIL	---
備考 REMARK	

ロードチェーン種類：標準

巻上・横行・走行：インバータ制御(2速)式

非常停止ボタン付き(制御回路は別途)

※クレーン用配電箱(型式：SBAU)及び、
配電箱から電気トロリまでの
給電ケーブルが別途必要です。

W	A	B	C
75	17.0	231.5	251.0
100	42.0	244.0	263.5
125	67.0	256.5	276.0
150	92.0	269.0	288.5

参考図

名称	電気トロリ式		
TITLE	電気チェーンブロック		
象印チェーンブロック 株式会社 ELEPHANT CHAIN BLOCK CO., LTD.			
承認 APPROVED BY	検図 CHECKED BY	設計 DESIGNED BY	製図 DRAWN BY
玉井	玉井	橋本	橋本
類別 CODE NO.	DAU-1S DAUMUCU-1S	図番 DRAWING NO.	DAUMUCU-01060
製造年月日 DRAWING DATE		2025 . 7 . 17	
DAUMUCU-01060			