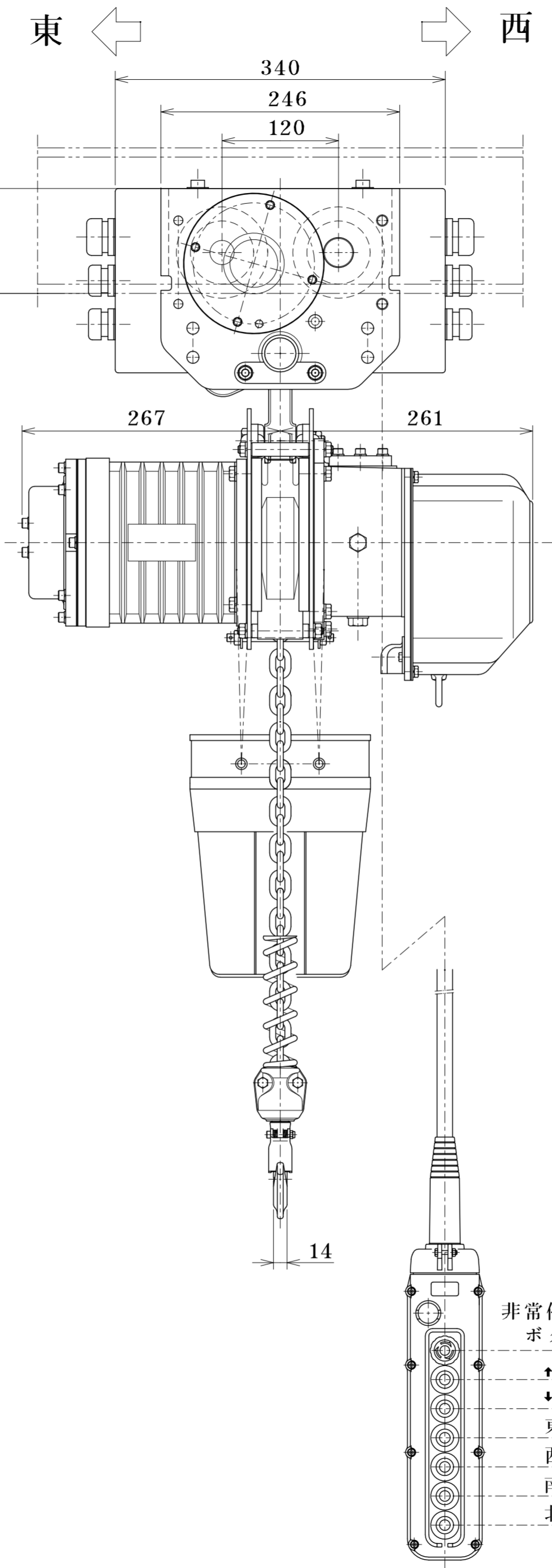


最小距離(HEADROOM)575以下



東 ← → 西

非常停止
ボタン
↑
↓
東
西
南
北

定 格 荷 重 RATED LOAD	0.5	t
揚 程 L I F T	4	m
自 重 NET WEIGHT	91	kg
塗 装 色 PAINT COLOR	マンセル MUNSELL 1 0 R 5.5 / 1 4.5	
周 波 数 FREQUENCY	50/60	Hz
電 圧 VOLTAGE	三相 200/200,220 v	
巻 上 電 動 機 LIFTING MOTOR OUTPUT	0.9	kW
巻 上 速 度 LIFTING SPEED	0.143 : 0.024 m/s (8.6 : 1.4 m/min)	
横 行 電 動 機 TRAVERSING MOTOR OUTPUT	0.4	kW
横 行 速 度 TRAVERSING SPEED	0.400 : 0.067 m/s (24 : 4 m/min)	
操 作 電 圧 VOLTAGE OF HAND PUSH BUTTON	24	v
定 格 (巻 上 機) RATED DUTY CYCLE	30	min
絶 縁 CLASS OF INSULATION	E 種	
電 源 キ ャ プ タ イ ヤ ー ケ ー ブ ル CABTYRE CORD	4 2.0 0.5 6 C 1.25 mm ² 0.5 m	
操 作 用 押 ボ タ ン ケ ー ブ ル PUSH BUTTON CORD	12 C 0.75 mm ² 4 m	
使 用 形 鋼 RAIL	---	
備 考 REMARK	<p>ロードチェーン種類：標準</p> <p>巻上・横行・走行：インバータ制御(2速)式</p> <p>非常停止ボタン付き(制御回路は別途)</p> <p>※クレーン用配電箱(型式：SBAU)及び、 配電箱から電気トロッリまでの 給電ケーブルが別途必要です。</p>	

W	A	B	C
75	17.0	231.5	251.0
100	42.0	244.0	263.5
125	67.0	256.5	276.0
150	92.0	269.0	288.5

名 称	電気トロッリ式		
TITLE	電気チェーンブロック		
象印チェーンブロック 株式会社 ELEPHANT CHAIN BLOCK CO., LTD.			
承認 APPROVED BY	検 査 CHECKED BY	設 計 DESIGNED BY	製 図 DRAWN BY
玉井	玉井	橋本	橋本
類 別	DAU-0.5	図 番	DAUMUCU-00540
CODE NO.	DAUMUCU-0.5	DRAWING NO.	DAUMUCU-00540
尺 度 SCALE		製 図 年 月 日 DRAWING DATE 2025 . 7 . 17	
DAUMUCU-00540			

参 考 図

企 部 設 資 出 検 倉 管 1 2 3 4 長 特 質 營 計